

Руководство по эксплуатации

**Котел длительного горения
“Неделька” КО-30**

Серийное производство в соответствии с ТУ 4931-001-37178

Редакция от 03.06.2021 г.

“Котлы Неделька” — отопительные котлы особо длительного горения	
<i>Приложение №1 “Типовая схема обвязки котла в однотрубной системе отопления”</i>	3
<i>Приложение №2 “Схема обвязки котла в однотрубной системе отопления с защитным клапаном аварийного охлаждения”</i>	4
<i>Приложение №3 “Схема обвязки котла в однотрубной системе отопления с буферной емкостью”</i>	5
Схематичное изображение всех элементов котла (рис.1)	6
1. Описание принципа работы	10
1.1. Назначение	10
1.2. Используемое топливо	10
1.3. Работа в аварийном режиме	11
1.4. Подготовка изделия к использованию	11
2. Требования к монтажу	11
2.1. Монтаж дымохода	12
2.2. Монтаж системы отопления	14
3. Подготовка системы отопления и котла	15
4. Правила эксплуатации котла	16
4.1. Эксплуатационные ограничения	18
4.2. Меры безопасности	19
5. Хранение	21
6. Транспортирование	21
7. Утилизация	22

Длительность горения котла «Неделька» в зависимости от
МАРКИ УГЛЯ
время горения на 1 загрузке



■ минимальное время горения

■ средние показатели по времени горения

■ максимальное время горения

Оптимальная площадь для для модели КО-30



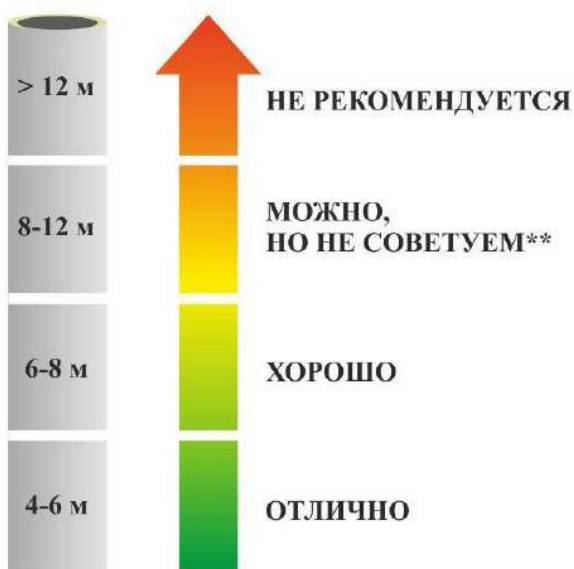
■ площадь с запасом

■ оптимальная площадь

■ допустимо, если помещение хорошо утеплено

Расчетные данные приведены при высоте потолка 3 метра и утепленности помещения по нормам и правилам климатической зоны места эксплуатации отопительного котла.

Зависимость качества горения топлива от высоты дымохода

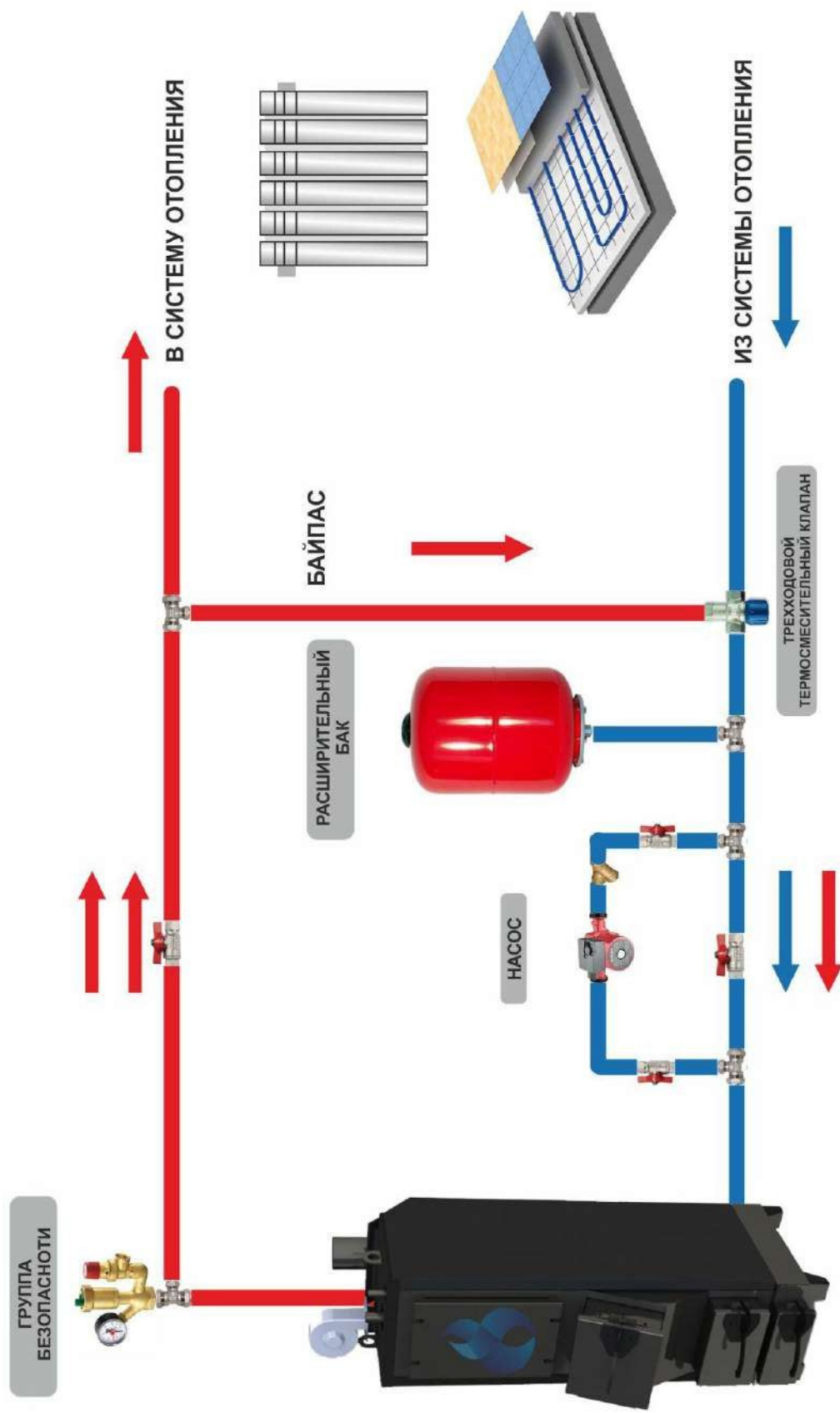


Чем выше дымоход, тем больше становится естественная тяга, которая может привести к неуправляемому горению и как результат - быстрое сгорание топлива. В худших случаях это может привести к закипанию теплоносителя.

* Диаметр дымохода 115-125 мм

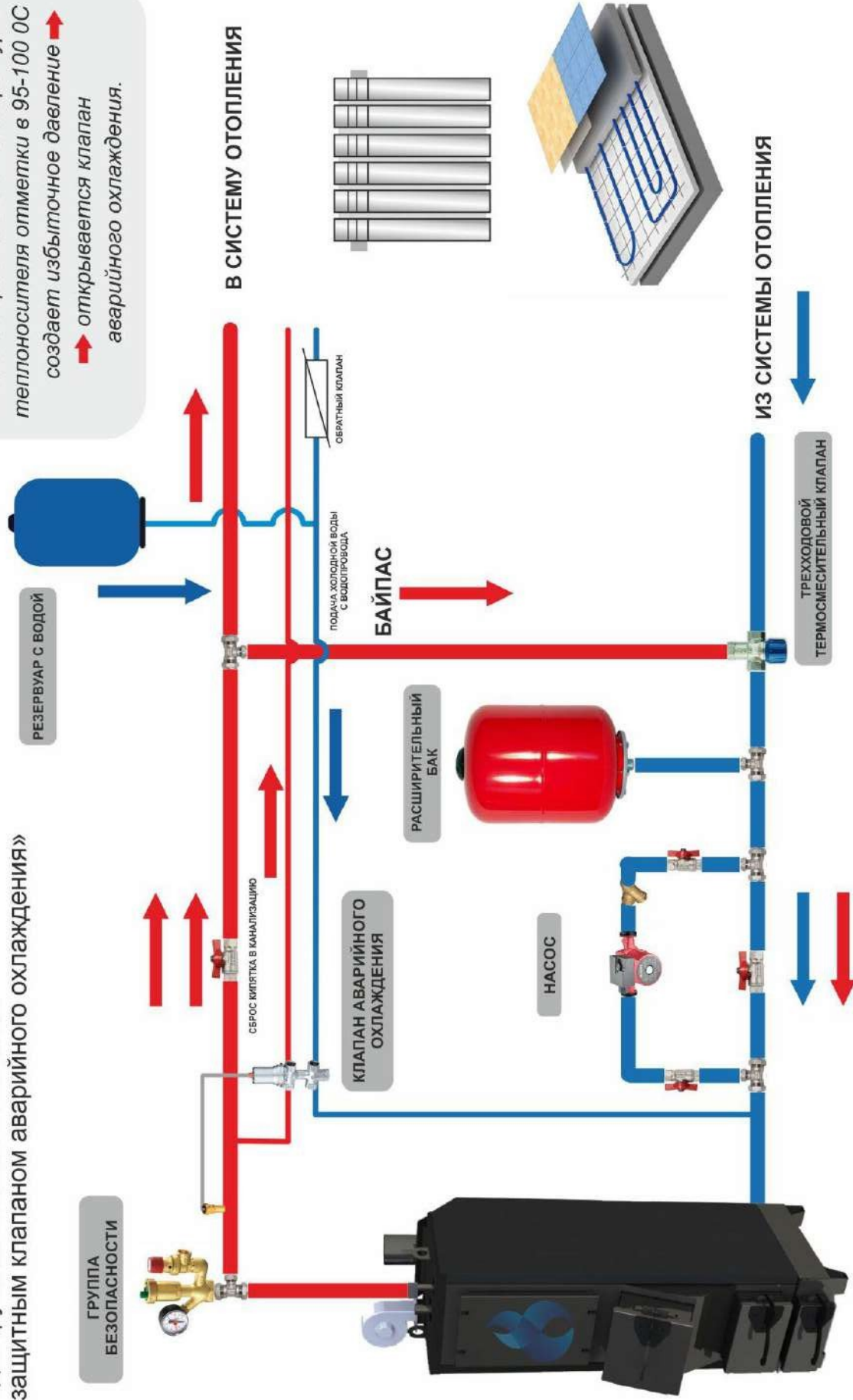
** Необходима регулировка пульта и заслонки вентилятора, особенно при сильном ветре. Также необходимо уменьшение забора воздуха путем перекрытия воздуховода вентилятора.

Приложение №1 «Типовая схема обвязки котла в однотрубной системе отопления»



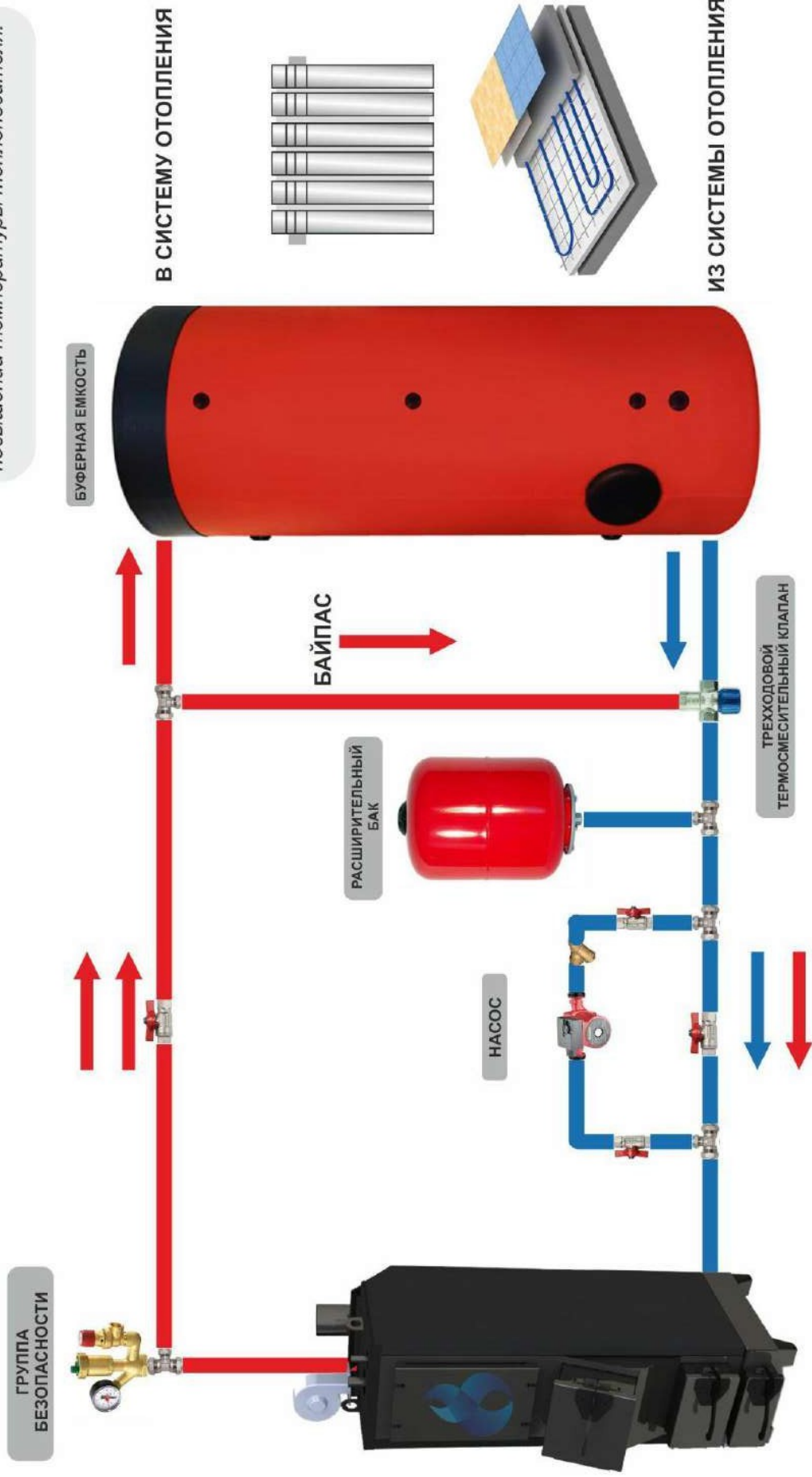
Приложение №2 «Схема обвязки котла в одноконтурной системе отопления с защитным клапаном аварийного охлаждения»

ВАЖНО: превышение температуры теплоносителя отметки в 95-100 °С
 → создает избыточное давление →
 → открывається клапан аварийного охлаждения.

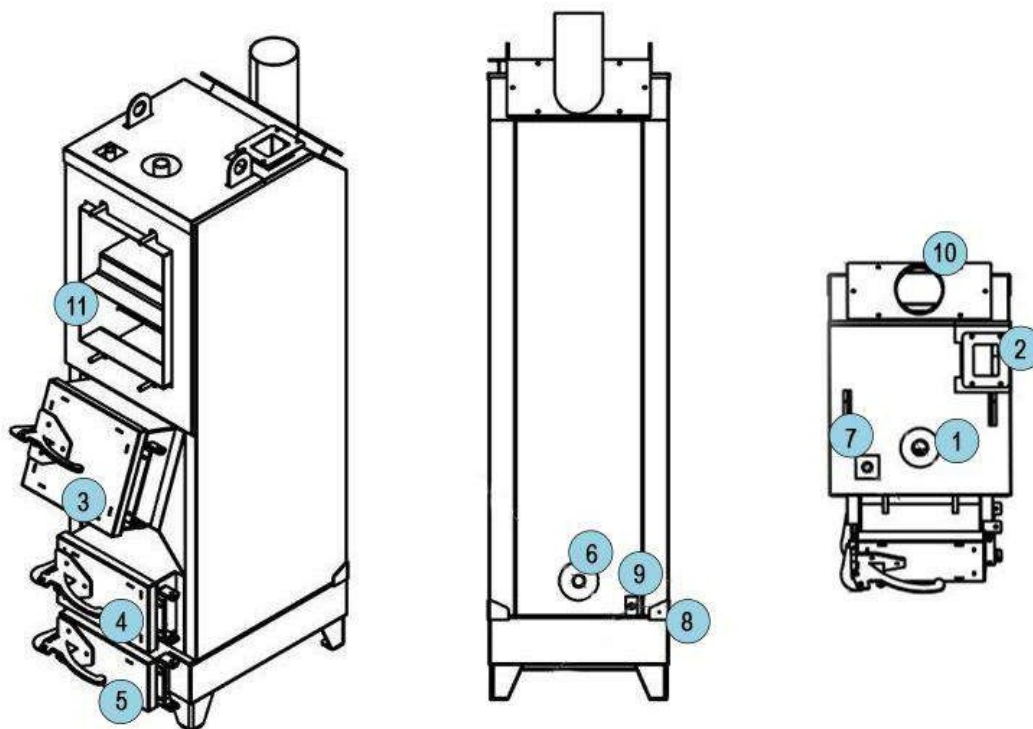


Приложение №3 «Схема обвязки котла в одноконтурной системе отопления с буферной емкостью»

ВАЖНО: в случае отключения электричества, буферная емкость будет служить для отвода лишнего тепла при повышении температуры теплоносителя.



Схематичное изображение всех элементов котла (рис.1)



- | | |
|---|--|
| 1. Подача СО | 7. Патрубок для группы безопасности |
| 2. Вентилятор наддува воздуха в камеру сгорания | 8. Заземление |
| 3. Загрузочный люк | 9. Патрубок для слива теплоносителя из котла |
| 4. Люк для очистки камеры сгорания | 10. Дымоход* |
| 5. Люк для очистки под колосниками | 11. Люк для прочистки теплообменника |
| 6. Возврат СО | |

*** Возможна установка дымохода в 2-х вариантах направления выхода: горизонтальный и вертикальный.**

Комплектация котлов “Неделька”:

1. Пульт управления горением Prond Proton 405.01 - 1 шт.
2. Вентилятор наддува воздуха WPA X2 - 1 шт.
3. Комплект инструментов для чистки - 1 шт.
4. Чехол для термодатчика - 1 шт.
5. Паспорт и Руководство по эксплуатации - 1 шт.

Важно: На передних дверцах котла используется уплотнительный стеклокерамический шнур диаметром 24 мм.

Технические характеристики	КО-30 утепленный корпус
Рабочая мощность в режиме длительного горения, кВт	5-15
Пиковая мощность, кВт	30
Объем топлива, л	75
Вес, кг	220
Высота по крайним точкам, мм	1769
Ширина по крайним точкам, мм	462
Глубина по крайним точкам, мм	847
Диаметр дымохода, мм внутренний внешний длина патрубка, мм	124
Диаметр патрубка подачи в СО, мм	Ду40
Диаметр патрубка возврата СО, мм	Ду 32
Диаметр патрубка слива теплоносителя, мм	Ду15
Диаметр патрубка группы безопасности, мм	Ду25
Размер загрузочного - окна - крышки	305x275 330x300
Размер разгрузочного - окна - крышки	305x185 330x210
Размер зольника - окна - крышки	305x125 325x150
Размер люка теплообменника, мм - окна - крышки	415x305 510x325
Высота ножек, мм	90
Объем водяной рубашки, л	80

Характеристики могут быть изменены изготовителем без дополнительного уведомления

Внимание!

Установка котла, монтаж дымовой трубы и системы отопления должны производиться в соответствии с “Правилами устройства и безопасной эксплуатации паровых котлов с давлением пара не более 1,5 кг/см², водогрейных котлов и водонагревателей с температурой нагрева воды не выше 38 К (115 С°)”.

Определены следующие положения в СНиП (II-35-76, 2.04-05) и применимы к твердотопливным котлам:

- Вентиляционная система котельной должна иметь отдельную воздухоотводную трассу;
- Обязательно обустройство воздушного канала в потолке;
- Поступление чистого воздуха может осуществляться с улицы или через специальную решетку в двери котельной;
- Требуется обеспечить трехкратный воздухообмен в течение одного часа работы котла, без учета воздуха, засасываемого в топку котлов для горения. Невыполнение данного требования может привести к появлению неприятного запаха процессов горения в помещении котельной;
- Отделка напольного покрытия и стен из негорючих и огнестойких материалов. Стена, примыкающая к соседнему помещению, также отделяется несгораемыми плитами перекрытия, с пределом огнестойкости не менее 45 мин.

Подключение электрического питания должна производить лицензированная организация с квалифицированным аттестованным персоналом в соответствии с требованиями Правил устройства электроустановок (ПУЭ).

При монтаже и эксплуатации котла не допускается превышение рабочего давления выше 1,5 кг/см², кроме гидравлических испытаний системы отопления, при которых возможно кратковременное (до 10 минут) превышение давления до 2,5 кг/см².

В замкнутой системе на стояке должен быть предусмотрен предохранительный клапан, рассчитанный на давление не более 2,5 кг/см². При эксплуатации не допускается повышение температуры воды выше 90 С°.

Розжиг котла допускается только после заполнения системы отопления водой.

Корпус котла необходимо заземлить.

Не допускается эксплуатация котла с неисправным дымоходом.

Рекомендуется использовать источник бесперебойного питания (далее по тексту ИБП) для обеспечения гарантированного энергоснабжения вентилятора, пульта и насосного оборудования.

Производитель вправе отказать в гарантийных обязательствах в случае эксплуатации котла без ИБП.

Не допускайте к котлу неподготовленных людей, особенно детей.

Некоторые детали котла могут быть горячими. Стоит соблюдать осторожность!

При работе с котлом соблюдайте осторожность и будьте внимательны!

Котел “Неделька” является источником повышенной опасности. В целях Вашей безопасности, запрещается оставлять без контроля! Особенно тщательный контроль необходим при сильных порывах ветра и объявлении штормовых предупреждений МЧС!

1. Описание принципа работы

1.1. Назначение

“Котел Неделька” — отопительный стальной котел особо длительного горения, работающий на твердом топливе. При этом, особенно длительное горение достигается на угле большинства доступных в РФ сортов. Котел предназначен для отопления частных жилых домов и зданий коммунально-бытового назначения, оборудованных системами водяного отопления с естественной или принудительной циркуляцией. Продолжительность горения будет зависеть от калорийности топлива, отапливаемой площади, высоты потолков, теплопотерь помещения и множества других факторов.

Отопительный “Котел Неделька” - это котел верхнего горения с дозированной подачей воздуха с помощью пульта и вентилятора. Воздух поступает в верхнюю часть топливного слоя при герметично закрытых дверцах. При сжигании топлива горит не только уголь, но и пиролизный газ, который создает температуру до 1200 С°. Соответственно, котлы характеризуются как котлы длительного горения и требуют более редкого обслуживания, а конструкция позволяет загружать большое количество топлива одновременно. Также они имеют высокий КПД и экономичны. В процессе работы Котла Неделька не требуется чистка колосниковой решетки. Уборка шлака осуществляется после полной остановки котла.

При отключении электроэнергии полное затухание котла происходит за 6-8 часов без подачи воздуха.

1.2. Используемое топливо

- Рекомендуется использовать угли марок **А, СС, Т, Д, Б** (указаны в порядке приоритета по времени горения).
- Не рекомендуется смешивать уголь с другим видом топлива помимо розжига. Предпочтительная фракция 0-50 мм, т.к. чем меньше фракция, тем больше плотность загрузки, а следовательно это положительно влияет на длительность горения.

Совет: уголь разной фракции имеет различные показатели по времени горения. Мелкого угля в котел войдет больше, что позволит получить более длительное горение.

- Не рекомендуется использовать угли марки **Г, Ж, К**. Использование этих марок может привести к нарушению работоспособности котла. При использовании этих

марок рекомендуется использовать химию, предназначенную для улучшения горения твердого топлива и очистки дымохода и теплообменника. При использовании этих марок рекомендуется закрывать колосники слоем дров.

- При использовании в качестве топлива дров необходимо следовать следующим рекомендациям: настройки вентилятора установить на минимум, максимально плотно уложить дрова. При несоблюдении данных рекомендаций возможно возникновение неуправляемого горения из-за большого количества воздуха между дровами. Как следствие возникает риск закипания котла.

Важно: При использовании влажных дров увеличивается риск появления конденсата. Смола, содержащаяся в дровах, быстро забивает теплообменник.

1.3. Работа в аварийном режиме

При возникновении аварийных обстоятельств (выход из строя вентилятора или пульта), котел “Неделька” может работать в обычном режиме (горение снизу-вверх). Для этого на колосники укладываются и поджигаются дрова, сверху закладывается уголь не более двух-трех ведер. По мере прогорания угля подкладывается еще. Поддувальная дверца при этом остается открытой и используется для регулировки горения путем открывания или прикрывания.

При полном отключении электричества котел переходит в режим затухания. Для безопасного затухания котла необходима непрерывная работа насосного оборудования или естественная циркуляция теплоносителя в системе отопления. При наличии ИБП (рекомендуем ИБП ТЕРЛОСОМ) происходит автоматический переход на резервное питание от АКБ при пропадании сети, в результате чего продолжается корректная работа котла в режиме резерва. Производитель вправе отказать в гарантийных обязательствах в случае эксплуатации котла без ИБП.

1.4. Подготовка изделия к использованию

Для установки котла необходимо помещение, которое соответствует государственным требованиям для котельных.

- площадь помещения для котельной должно быть больше 6 кв.м;
- обязательная изоляция от отапливаемых жилых помещений;
- наличие вентиляционного канала - вертикального или оконного проема во внешней стене для свободного доступа воздуха.

Перед началом монтажа котел необходимо установить на постоянное место, смонтировать детали в соответствии с комплектацией модели котла.

При установке котла на пол из горючих материалов под котлом и перед ним на расстоянии 0,5 м устанавливается огнезащитная прокладка из стального листа на слое асбестового картона, пропитанного глиняным раствором.

Важно: Если в процессе установки котла или настройки автоматики у Вас появились вопросы - не стесняйтесь, звоните нам на 8 800 30 111 50.

2. Требования к монтажу

Монтаж котла, системы отопления и дымохода должны производиться квалифицированным персоналом с соблюдением Строительных Норм и Правил (СНиП).

Монтаж котла рекомендуется выполнять на безопасном расстоянии до возгораемых материалов. Это расстояние должно составлять не менее, чем:

- 500 мм от стенок котла;
- 500 мм между верхом котла и потолком;
- 1250 мм от переднего люка до противоположной стены.

Если котел устанавливается не на фундамент, а на деревянный пол, то для изоляции требуется сделать бетонную стяжку толщиной в 150-200 мм и на 250 мм в стороны от котла. Сверху фундамент нужно закрыть металлическим листом или стяжкой из марочного цементного раствора.

Система отопления должна быть спроектирована и смонтирована таким образом, чтобы обеспечить полное удаление воздуха при ее заполнении и полное удаление теплоносителя через дренаж при опорожнении.

Датчик температуры необходимо установить и зафиксировать на трубе подачи ЦО и обмотать теплоизоляцией для того, чтобы избежать воздействия внешней среды на его показания.

Важно: корпус котла необходимо заземлить

2.1. Монтаж дымохода

Для монтажа дымохода котла “Неделька” рекомендуется использовать утепленные тонкостенные дымовые трубы из нержавеющей кислотостойкой стали (AISI 316 и AISI 321). Наилучшим решением является установка готовых модулей трубы с термоизоляцией типа сэндвич. Допускается использовать в качестве дымохода стальную бесшовную трубу диаметром не менее 124 мм, обшитую теплоизоляционным материалом типа пенополиуретана со стеклопластиком или аналогичным материалом. Нужно предусмотреть герметичные ревизионные люки и конденсатоотводчик для удаления продуктов горения и предотвращения перекрытия дымохода конденсатом.

Высоту дымохода, считая от патрубка выхода дымохода, следует выполнить на высоту от 4 до 6 м.

Высоту дымовых труб, размещаемых на расстоянии равном или большем высоты сплошной конструкции, выступающей над кровлей, следует принимать (рис. 2):

- ❑ не менее 500 мм над плоской кровлей;
- ❑ не менее 500 мм над коньком кровли или парапетом - при расположении трубы от них на расстоянии до 1,5 м;
- ❑ не ниже конька кровли или парапета - при расположении трубы на расстоянии от 1,5 до 3 м;
- ❑ не ниже линии, проведенной от конька вниз под углом 10° к горизонту - при расположении трубы от него на расстоянии более 3 м.

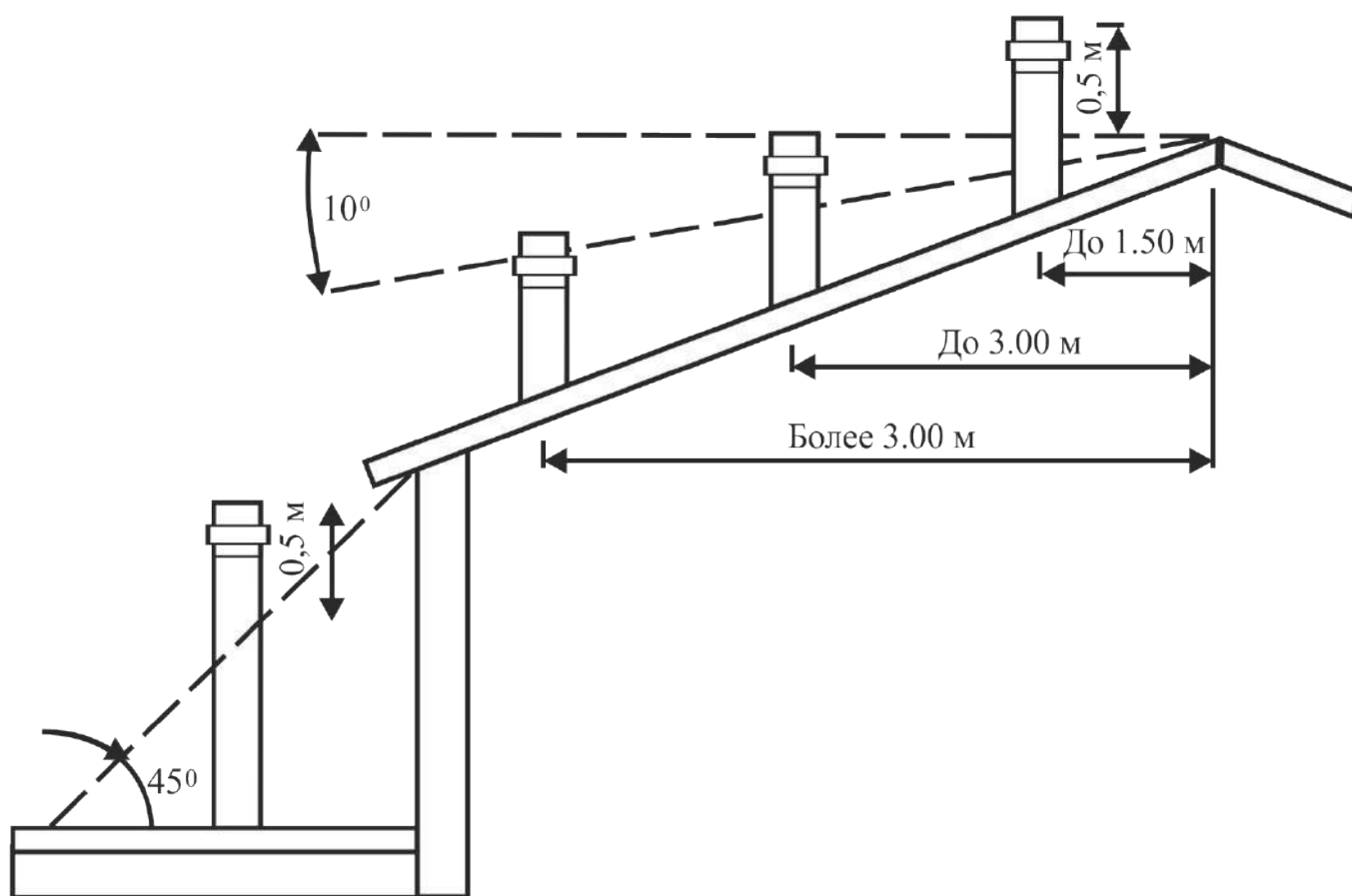


Схема вывода дымохода над кровлей здания (рис. 2)

При прохождении дымовой трубы через межэтажные перекрытия расстояние от наружных поверхностей трубы до деревянных конструкций должно составлять не менее 380 мм.

Не рекомендуется замуровывать дымоход в бетонные и кирпичные конструкции. Зазор между гильзой и конструкцией нужно заполнить теплоизоляцией (керамзит,

кремнеземная вата). Нельзя использовать отверстия в стенах в качестве части дымохода (гильза дымохода должна проходить насквозь).

Важно:

1. Дымоход должен иметь герметично закрывающиеся ревизионные люки для возможности очистки дымохода от конденсата и нагара.
2. Для исключения возможности воспламенения отложений в дымоходе и снижения тяги необходимо регулярно чистить дымоход.
3. Для каждого котла должен устанавливаться отдельный дымоход.

Не рекомендуется использовать кирпичный дымоход

2.2. Монтаж системы отопления

Для монтажа систем отопления рекомендуем использовать трубы, изготовленные из материалов устойчивых к диффузии кислорода (сталь, медь). При использовании полипропиленовых труб необходимо отделять систему отопления от котлового контура посредством теплообменника. Для подключения котла к системе отопления с циркуляционным насосом нужно использовать трубы с сечением не менее ДУ 32 мм ($1\frac{1}{4}$), для разводки - не менее ДУ 20 мм ($\frac{3}{4}$). Циркуляционный насос должен устанавливаться на параллельной линии, чтобы обеспечить естественную циркуляцию при отключении электроэнергии. Выходной коллектор должен иметь сечение ДУ 32 мм ($1\frac{1}{4}$) до предохранительного устройства открытого расширительного бака или предохранительного клапана. Как правило, он поднимается вертикально выше системы отопления. В верхней точке устанавливается открытый расширительный бак (или группа безопасности для закрытой системы), а разбор теплоносителя производится после прохождения верхней точки (*Приложение №1*).

Необходимо предусмотреть краны спуска воздуха из системы отопления.

Для обвязки котла с естественной циркуляцией нужно использовать трубы с сечением ДУ 32 мм ($1\frac{1}{4}$), а систему собрать с уклонами, обеспечивающими полное опорожнение воды через дренажный кран на трубе обратки и выгонку из системы при заполнении ее водой снизу вверх.

Резьбовые соединения необходимо герметизировать обмоткой: нитями с пропиткой или сантехническим льном с нанесением на поверхность намотки. Внутреннюю поверхность резьбового штуцера котла рекомендуется обрабатывать сантехническим силиконовым гелем со специальной пастой.

С целью предотвращения образования накипи на нагревательных поверхностях рубашки котла необходимо провести химическую обработку воды. Выбор способа обработки воды для питания котлов и системы отопления должен производиться специализированной (проектной, наладочной) организацией.

Вода для подпитки открытых систем теплоснабжения должна отвечать требованиям ГОСТ 2874 - Вода питьевая.

Важно:

1. Эксплуатация котлов без докотловой или внутрикотловой обработки воды запрещается и может быть причиной быстрого выхода из строя за счет коррозии.
2. Котел работает не один, а в составе системы отопления, и от того, как смонтирована система, зависит работа котла в целом.
3. Для исключения возврата холодной воды в котел рекомендуем использовать трехходовой термосмесительный клапан.

3. Подготовка системы отопления и котла

“Котел Неделька” должен эксплуатироваться только подключенным к отопительной системе, заполненной теплоносителем. Необходимо заполнить открытую систему отопления теплоносителем до его появления из переливной трубы расширительного бака. Заполнение и подпитку открытой системы отопления водой производить от водопровода. При этом в процессе отопления стенки котла могут приобретать слегка выпуклую форму. Выгибание стенок котла не является неисправностью, не препятствует использованию отопительного аппарата по назначению, не влияет на герметичность, технические параметры и характеристики. Установка котла должна быть произведена по уровню.

Особенности монтажа системы отопления и схемы обвязки котла с защитой котла от перегрева

Требования к системе отопления:

1. Обвязку котла производить только металлическими трубами;
2. Установить группу безопасности (манометр, автоматический воздухоотводчик, сбрасывающий предохранительный клапан);

Схема обвязки котла в однетрубной системе отопления с защитным клапаном аварийного охлаждения (Приложение №2)

В ситуациях, когда превышение температуры теплоносителя отметки в 95-100 0С создает избыточное давление, открывается клапан аварийного охлаждения. Под действием водопроводной воды, которая подается под давлением в 2-5 бар, горячая вода из контура вытесняется холодной. Данное подключение не подходит, когда в качестве теплоносителя используется незамерзающая жидкость типа Антифриз. Кроме того, схема неприменима в условиях, когда отсутствует централизованное водоснабжение, ведь вместе с отключением электроэнергии прекратится и подача воды из скважины или бассейна.

Схема обвязки котла с в однетрубной системе отопления с буферной емкостью (Приложение №3)

В данной системе отопления буферная емкость будет служить для отвода лишнего тепла при повышении температуры теплоносителя. Циркуляционный насос во время работы поддавливает лепесток обратного клапана, чем препятствует движению воды через байпас. При отключении электричества клапан открывается, и теплоноситель продолжает циркуляцию естественным образом. Для правильной работы системы отопления обязательно выполнение нескольких условий:

1. Наличие теплоаккумулятора или буферной емкости достаточного объема;
2. Трубы котлового контура до емкости должны быть металлическими, с увеличенными диаметрами и надлежащими для естественной циркуляции уклонами;
3. Обратный клапан – только лепесткового типа, монтируемый в горизонтальном положении.

ПРОИЗВОДИТЕЛЬ НЕ НЕСЕТ ОТВЕТСТВЕННОСТИ ЗА АВАРИЙНЫЕ СИТУАЦИИ, СВЯЗАННЫЕ С ПЕРЕГРЕВОМ КОТЛА, ЕСЛИ ВЛАДЕЛЬЦЕМ НЕ БЫЛИ ВЫПОЛНЕНЫ ПРАВИЛА ЭКСПЛУАТАЦИИ, НЕОБХОДИМЫЕ ДЛЯ БЕЗОПАСНОЙ РАБОТЫ КОТЛА “НЕДЕЛЬКА”.

4. Правила эксплуатации котла

1. При эксплуатации системы отопления уровень теплоносителя в открытом расширительном баке не должен опускаться менее $\frac{1}{3}$ его высоты, который необходимо поддерживать, периодически доливая теплоноситель.

2. Запрещается использовать воду из отопительной системы для бытовых нужд, так как это может привести к падению уровня воды, прекращению циркуляции, а также к быстрому выходу котла из строя.

3. Порядок розжига:

- на колосники уложить небольшое количество дров, либо плотного картона, для снижения нагрузки на колосниковую решетку и для уменьшения просыпания мелкого угля под колосники;
- плотно закрыть люк зольника и разгрузочный люк;
- загрузить уголь через загрузочный люк;
- положить на уголь бумагу, затем щепу и небольшое количество дров;
- поджечь бумагу, не закрывая загрузочный люк до тех пор, пока дрова не разгорятся;
- включить пульт в режиме розжига и плотно закрыть загрузочный люк;
- при розжиге на пульте рекомендуется выставлять температуру теплоносителя не ниже 60 С° для полноценного розжига угля в первые 6-8 часов;

Важно:

1. запрещается засыпать верхние форсунки.
2. во время розжига необходимо держать принудительную вентиляцию во включенном состоянии

- после достижения температуры 60 С°, котел можно переводить в штатный режим работы, установив нужную температуру.

Уточнения к инструкции по эксплуатации регулятора температуры, входящего в комплект поставки:

- рабочая температура теплоносителя должна поддерживаться не ниже 40 С°;
- запрещено открывать загрузочный люк ранее, чем через 12 часов после розжига;

Причины возможного возникновения конденсата:

- температура теплоносителя слишком низкая (менее 60 С°);
- содержание влаги в используемом топливе (сырые дрова, бурый уголь);
- высокий (>6 метров) и/или не утепленный дымоход смонтированный так, что конденсат из дымохода стекает в котел, а не выходит через конденсатоотводчик дымохода.

Важно:

Перед открытием загрузочного люка необходимо “продуть” котел включением вентилятора на 5-10 минут. Для этого следует выставить температуру теплоносителя на пульте не менее чем на 10 С° выше текущей, для включения вентилятора.

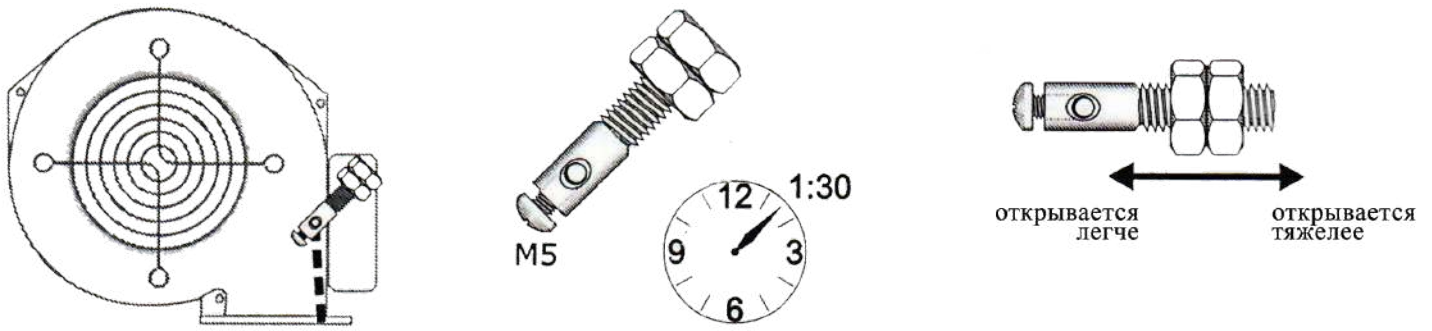
Невыполнение данного пункта может повредить котел и систему отопления в целом.

Не допускается проникновение воздуха в камеру сгорания через нижние дверцы котла или ревизии в дымоходе. Это может стать причиной аварии

4. Обслуживание:

- очистку колосниковой решетки производить каждый раз перед новой растопкой котла;
- для поддержания экономичной работы котла по мере необходимости производить очистку от зольных и сажистых отложений всех поверхностей топки и теплообменника;
- регулярно (не менее одного раза в месяц) производить осмотр дымохода, теплообменника, уплотнительных элементов на предмет засорения, отложения продуктов горения, механических повреждений и износа;
- по мере необходимости (но не менее чем раз в сезон) проводить очистку теплообменных ходов и дымохода;
- при эксплуатации рекомендуется использовать средства, предназначенные для улучшения горения твердого топлива и для очистки труб (типа HANSA - удалитель сажи).

5. Для регулировки контргруза на вентиляторе необходимо выставить болт в горизонтальное положение при закрытой заслонке. При включении вентилятора болт с контргрузами должен подниматься в вертикальную плоскость (но не выше, чем на примере на рис. 3) и не препятствовать открытию заслонки вентилятора. Таким образом, контргруз должен быть отрегулирован так, чтобы при включении вентилятора, заслонка свободно открывалась и закрывалась, при выключении вентилятора до полного закрытия с характерным металлическим стуком. При неработающем вентиляторе болт с контргрузами не должен самопроизвольно двигаться вверх-вниз, и если это происходит, то болт выставить ниже горизонта, чтобы при сильном ветре заслонка самопроизвольно не открывалась. Для этого необходимо контргруз передвигать к краю болта, и обе гайки контргайтить, чтобы они не раскручивались. При сильном ветре отрегулированный болт с контргрузами будет более эффективным, если ограничить поступление воздуха через вентилятор путем перекрытия воздухозаборника вентилятора. После регулировки проверить свободу открытия заслонки при включении вентилятора. На рис. 3 показан вариант регулировки при открытой заслонке.



Регулировка контргруза на вентиляторе (рис. 3)

4.1. Эксплуатационные ограничения

Допускается использование бытового незамерзающего теплоносителя, сертифицированного для жилых помещений, согласно документации по его применению.

В целях безопасности запрещается:

- забор воды из системы отопления;
- установка котла отопления в жилых помещениях;
- выключение автоматики котла в процессе горения;
- использование для розжига горючих жидкостей (бензин, керосин и т.д.);
- сжигание пластикового мусора.

4.2. Меры безопасности

При использовании котла следует придерживаться рекомендаций, изложенных в следующих нормативных документах, имеющих законодательную силу на территории Российской Федерации:

1. СНИПы по отоплению, вентиляции и кондиционированию помещений;
2. Нормы и стандарты пожарной безопасности.

В сфере отвода продуктов сгорания и подачи воздуха используются требования ГОСТ “Охрана природы. Атмосфера”.

Помимо соблюдения требований, указанных в вышеназванных документах, при использовании котла следует соблюдать правила данного руководства и сопроводительной документации к котлу, прилагаемой производителем.

Обслуживание котла владелец производит самостоятельно.

Помещение для установки котла должно иметь отдельный дымоход и систему вентиляции. Обязательно стоит предусмотреть датчики пожарной сигнализации, датчики задымления и датчик протечки для Вашей безопасности!

Для исключения несчастных случаев и поломки котла ЗАПРЕЩЕНО:

1. Эксплуатировать котел лицами, не ознакомившимися с данным руководством, а также детям.
2. Применять воду из отопительной системы для обеспечения бытовых нужд.
3. Эксплуатировать котел без предварительного подключения к отопительной системе.
4. Эксплуатировать котел при незаполненной системе отопления в том числе котла;
5. Эксплуатировать котел при неисправном дымоходе.
6. Нагревать воду в системе до температуры, превышающей 90 С°.
7. Помещать на котел легковоспламеняющиеся предметы, материалы и вещества;
8. Эксплуатировать неисправный котел.
9. Самостоятельной разбор и ремонт котла, изменение конструкции и его деталей приводит к отказу от гарантийных обязательств.
10. Эксплуатировать котел без периодического наблюдения.
11. Эксплуатировать котел без заземления.
12. Эксплуатировать котел в системе с принудительной циркуляцией при отсутствии электропитания.
13. Эксплуатировать котел с поврежденными или отсутствующими уплотнительными элементами.
14. Эксплуатировать в котельных помещениях, не имеющих приточно-вытяжной вентиляции.
15. Запрещается открывать нижние дверцы во время штатной работы котла.
16. Эксплуатировать котел с неисправной заслонкой вентилятора, либо не отрегулированным контргрузом на закрывающем механизме. Заслонка должна свободно двигаться и закрываться при выключенном вентиляторе.
17. Запрещается сжигать в котле пластиковые материалы.
18. Использовать котел не по назначению.
19. Досыпать топливо при растопке котла. Добавление угля возможно только в конце цикла горения.
20. Использовать котел в системе с нарушенной циркуляцией.
21. Производить обвязку полипропиленом и другими плавящимися трубами. Рекомендуются использовать металлические трубы для обвязки котла.
22. Безопасная и надежная работа котла достигается только при правильной настройке управляющего контроллера.
23. Категорически запрещается эксплуатация котла с открытыми дверцами (за исключением аварийного режима работы котла).
24. Запрещается внесение любых изменений в конструкцию котла и электрических компонентов.

25. Запрещается использование воды для тушения камеры сгорания котла. Это приведет к потере гарантии и серьезным повреждениям котла. Для тушения рекомендуется использовать песок.
26. Запрещается использование кирпичного дымохода - образовавшимся газам некуда выходить, и как следствие, они осядут в виде конденсата на стенки трубы, которые он разъест.
27. Эксплуатировать котельную автоматику и насосное оборудование без резервирования энергоснабжения.
28. Запрещается эксплуатация котла без фиксатора открытия ручки люка.
29. Запрещается установка полой трубы под дымоходом.

Нарушение вышеперечисленного влечет за собой отказ в гарантийном обслуживании. Котел соответствует всем требованиям, обеспечивающим безопасность жизни и здоровья потребителя. При условии выполнения всех требований к установке и эксплуатации котел обеспечивает предотвращение нанесения вреда имуществу потребителя.

Важно: неправильный монтаж и эксплуатация системы отопления влечет за собой создание аварийных ситуаций.

В результате аварий могут пострадать люди, может быть нанесен серьезный материальный ущерб. Основные причины аварий:

- отсутствие, неправильный подбор или неисправность предохранительного клапана на системе с мембранным баком;
- замерзание открытого расширительного бака, установленного на чердаке или трубопровода, ведущего от котла к баку;
- нарушение циркуляции теплоносителя в системе;
- неисправность/перекрытие дымохода, в том числе дополнительной заслонкой*;
- неконтролируемая эксплуатация во время действия предупреждений МЧС и/или усиления ветра.

***ЗАПРЕЩАЕТСЯ** установка шиберы дымохода (дополнительной заслонки), так как он может создавать преграду для выхода газов, что впоследствии может вызвать нарушение работы котла.

***ЗАПРЕЩЕНА** эксплуатация котла при наличии механических повреждений. **Производитель вправе отказать в гарантийном обслуживании, если котел или его компоненты имеют механические или термические повреждения.**

5. Хранение

Хранить котел в сухом помещении. Не допускать попадания атмосферных осадков.

6. Транспортирование

Допускается транспортирование котла в упаковке любым видом транспорта в вертикальном положении не более, чем в один ярус. Допускается строповка ленточными стропами. Строповку котла допускается производить, пропустив строп через отверстие патрубка дымосборника и загрузочного канала.

НЕ ДОПУСКАЕТСЯ падение котла, которое повлечет механические повреждения.

ЕСЛИ УПАКОВКА НАРУШЕНА, котел имеет следы механического повреждения, **НЕ ТОРОПИТЕСЬ ПРИНИМАТЬ ГРУЗ**. Сфотографируйте и свяжитесь с нами.

7. Утилизация

Производить утилизацию по правилам утилизации лома черного металла.

Предложения и пожелания о работе Котла “Неделька” просим сообщать:

1. по электронной почте: Office@kotelnedelka.ru
2. бумажной почтой, по адресу 650070, Кемерово, ул.Тухачевского 50/5, 4 этаж, офис № 6, ООО “Триай”
3. по телефону +7 800 30 111 50 или + 7 905 076 05 11 (WhatsApp, Viber)



ЕВРАЗИЙСКИЙ ЭКОНОМИЧЕСКИЙ СОЮЗ ДЕКЛАРАЦИЯ О СООТВЕТСТВИИ

Заявитель ОБЩЕСТВО С ОГРАНИЧЕННОЙ ОТВЕТСТВЕННОСТЬЮ "ТРИАЙ"

Место нахождения (адрес юридического лица) и адрес места осуществления деятельности: 650070, Россия, область Кемеровская Область - Кузбасс, город Кемерово, улица Тухачевского, Дом 50/5, Этаж 4, Бутик 6
Основной государственный регистрационный номер 1164205070061.

Телефон: +79236226546 Адрес электронной почты: office@kotelnedelka.ru

в лице Генерального директора Панина Ивана Сергеевича

заявляет, что КОТЛЫ ВОДОГРЕЙНЫЕ СТАЛЬНЫЕ НА ТВЕРДОМ ТОПЛИВЕ ДЛИТЕЛЬНОГО ГОРЕНИЯ торговой марки «Котлы Неделька», модели Котел Неделька КО-30, Котел Неделька КО-60, Котел Неделька КО-90, Котел Неделька КО-110, Котел Неделька КО-150.

Изготовитель ОБЩЕСТВО С ОГРАНИЧЕННОЙ ОТВЕТСТВЕННОСТЬЮ "ТРИАЙ"

Место нахождения (адрес юридического лица) и адрес места осуществления деятельности по изготовлению продукции: 650070, Россия, область Кемеровская Область - Кузбасс, город Кемерово, улица Тухачевского, Дом 50/5, Этаж 4, Бутик 6
Продукция изготовлена в соответствии с ТУ 4931-001-3717833-2016.

Код (коды) ТН ВЭД ЕАЭС: 8403

Серийный выпуск

соответствует требованиям

Технического регламента Таможенного союза "О безопасности машин и оборудования" (ТР ТС 010/2011)

Декларация о соответствии принята на основании

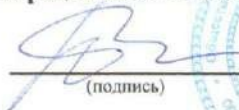
Протокола испытаний № 0495-05-2021 от 31.05.2021 года, выданного Испытательной лабораторией Общества с ограниченной ответственностью «Меридиан» (регистрационный номер аттестата аккредитации РОСС RU.32001.04ИБФ1.ИЛ20)

Схема декларирования соответствия: 1д

Дополнительная информация

ГОСТ 12.2.003-91 "Система стандартов безопасности труда. Оборудование производственное. Общие требования безопасности". Условия хранения продукции в соответствии с ГОСТ 15150-69 "Машины, приборы и другие технические изделия. Исполнения для различных климатических районов. Категории, условия эксплуатации, хранения и транспортирования в части воздействия климатических факторов внешней среды". Срок хранения (службы, годности) указан в прилагаемой к продукции товаросопроводительной и/или эксплуатационной документации.

Декларация о соответствии действительна с даты регистрации по 01.06.2026 включительно.


(подпись)

М.П.

Панин Иван Сергеевич

(Ф.И.О. заявителя)

Регистрационный номер декларации о соответствии: ЕАЭС N RU Д-РУ.РА01.В.

Дата регистрации декларации о соответствии: 02.06.2021



Система добровольной сертификации систем менеджмента, персонала,
производства, продукции, работ и услуг "ПСК СОЮЗ"
РОСС RU.31529.04ИЖСО

№ 000068

СЕРТИФИКАТ СООТВЕТСТВИЯ

Срок действия с 13.07.2017г. по 12.07.2022г.

Код ОКПД 2 25.21.12

№ ПСБК RU.ПБ01.Н00403

Код ТН ВЭД 8403 10

ЗАЯВИТЕЛЬ
(наименование и
местонахождение
заявителя)

Общество с ограниченной ответственностью «ТРИАЙ» (ООО «ТРИАЙ») ИНН 4205331113,
ОГРН 1164205070061. Адрес: 650070, РОССИЯ, ОБЛ КЕМЕРОВСКАЯ, Г КЕМЕРОВО, УЛ
ТУХАЧЕВСКОГО 50/5, 4 ЭТАЖ, ОФИС 6, Телефон: 8 800 30 111 50, e-mail: Office@kotelnedelka.ru

ИЗГОТОВИТЕЛЬ
(наименование и
местонахождение
изготовителя продукции)

Общество с ограниченной ответственностью «ТРИАЙ» (ООО «ТРИАЙ») ИНН 4205331113,
ОГРН 1164205070061. Адрес: 650070, РОССИЯ, ОБЛ КЕМЕРОВСКАЯ, Г КЕМЕРОВО, УЛ
ТУХАЧЕВСКОГО 50/5, 4 ЭТАЖ, ОФИС 6, Телефон: 8 800 30 111 50,
e-mail: Office@kotelnedelka.ru

**ОРГАН ПО
СЕРТИФИКАЦИИ**

Общество с ограниченной ответственностью «Контрол-Трейд», 107078, город Москва, улица
Садовая-Кудринская дом 3 строение 3. ОГРН 1167746700890 Свидетельство № ПСБК RU.ПБ01,
01.08.2016г. до 10.02.2019г., телефон 84999187411, e-mail: poj-kontrol@mail.ru,
сайт: www.souz-prof.ru

**ПОДТВЕРЖДАЕТ, ЧТО
ПРОДУКЦИЯ**

(информация о сертифицированной
продукции, позволяющая провести
идентификацию)

Котлы водогрейные стальные на твердом топливе длительного горения марки
«Неделька» выпускаемые по ТУ 4931-001-3717833-2016 «Котлы водогрейные
стальные на твердом топливе длительного горения марки «Неделька» от 03.10.2016г.
Серийный выпуск.

**СООТВЕТСТВУЕТ
ТРЕБОВАНИЯМ**

(наименование национальных
стандартов, стандартов организаций,
словов правил, условий договоров на
соответствие требованиям которых
проводилась сертификация)

Технический регламент о требованиях пожарной безопасности (Федеральный закон
от 22.07.2008 N 123-ФЗ)
ГОСТ Р 53321-2009 «Аппараты теплогенерирующие, работающие на различных
видах топлива. Требования пожарной безопасности. Методы испытаний» п.п. 4.2,
4.4, 4.6, 4.10, 4.11, 4.12, 4.33

**ПРОВЕДЕННЫЕ ИССЛЕДОВАНИЯ
(ИСПЫТАНИЯ) И ИЗМЕРЕНИЯ**

Протокол испытаний № 0368К-Т-01 от 12.07.2017г.,
ООО «Контрол-Трейд» ИЛ «Контрол»,
№ ПСБК RU.ПБ01 до 10.02.2019г.

ПРЕДСТАВЛЕННЫЕ ДОКУМЕНТЫ

Техническая документация производителя
ТУ 4931-001-3717833-2016 «Котлы водогрейные стальные на твердом
топливе длительного горения марки «Неделька» от 03.10.2016г

Руководитель (заместитель руководителя)
органа по сертификации
подпись, инициалы, фамилия

Мещерский Н.А.

Эксперт (эксперты)
подпись, инициалы, фамилия

Самойлов Д.Н.



Гарантийный талон № _____

(действителен только при заполненном Акте выполненных работ)

Свидетельство о приемке



Модель _____

Серийный номер _____

соответствует требованиям нормативных документов и признан годным к эксплуатации

Контроль ОТК _____

Сведения о продаже (заполняется ПРОДАВЦОМ)

Адрес покупателя _____

Дата продажи _____

Компания продавец _____

Подпись продавца _____ М.П.

Срок службы изделия - 15 лет. Срок гарантийных обязательств: 60 месяцев со дня продажи котла, но не более 72 месяцев с даты производства. Гарантия не распространяется на:

- изделия, вышедшие из строя в результате несоблюдения правил эксплуатации (п.4);
- изделия, имеющие признаки самостоятельного ремонта, а также признаки обслуживания не квалифицированными специалистами;
- изделия, поврежденные в результате стихийного бедствия (пожар, наводнение и т.д.);
- уплотнительные элементы котла, отбойники люка, колосниковая решетка

С условиями монтажа, пуско-наладки, эксплуатации, гарантии, а также с правилами прохождения технического обслуживания ознакомлен. Изделие осмотрено, принято, качество и комплектность проверены, претензий не имею.

Покупатель:

Подпись покупателя _____

Дата приемки _____

АКТ выполненных работ
Приемка заказчиком работы, выполненной подрядчиком

1. Заказчику необходимо осмотреть и принять выполненную работу (ее результат) с участием подрядчика, а при обнаружении отступлений, ухудшающих результат работы, или иных недостатков в работе немедленно заявить об этом подрядчику;

2. Проверка и приемка установленного котла включает осмотр следующих узлов:

Обязательно для проверки:	Подпись представителя монтажной организации
Обратка подключена с одной стороны	✓
Дымоход утеплен, имеет ревизионный люк и конденсатоотводчик. Все соединения дымохода герметичны.	✓
Исключение полой трубы под дымоходом	✓
При большом количестве тепловентиляторов, их необходимо подключать через теплоаккумуляторный бак (т.е. если более 1 тепловентилятора, то нужна буферная емкость)	✓
Если система отопления закрытого типа - установлен предохранительный клапан на 1,5 Бар	✓
Ввод в эксплуатацию	
Монтажная организация _____ <small>(контактные данные, Ф.И.О. ответственного лица)</small>	
Дата ввода в эксплуатацию “ ____ ” _____ 20__ г.	
Примечание _____	

3. Заказчик, обнаруживший недостатки в работе при ее приемке, вправе сослаться на них в случаях, если в акте либо в ином документе, удостоверяющем приемку, были оговорены эти недостатки либо возможность последующего предъявления требования об их устранении.

ΤΕΡΜΟ-ΦΕΡΑ.ΠΡΟ

8 (905) 555 7 666

www.termo-sfera.pro