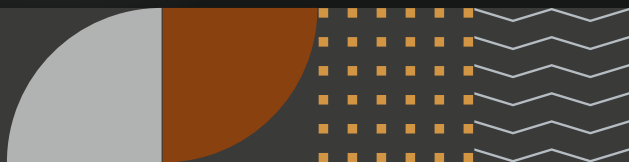


Инструкция по сборке банной печи «Атмосфера» в облицовке (модель L и XL)



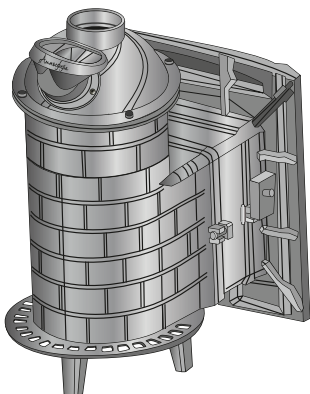
Версия 2.0



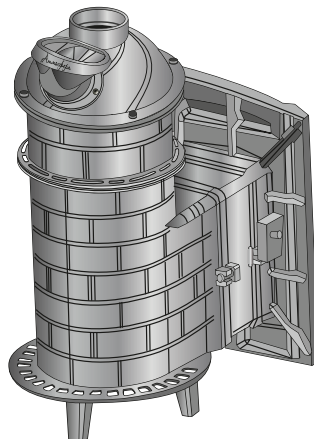


Данная инструкция по сборке предназначена для модели «Атмосфера L» и «Атмосфера XL». Обе модели собираются по одной схеме. Разница заключается в размерах печей и панелей.

Внешний вид модели «Атмосфера L»
без облицовки:



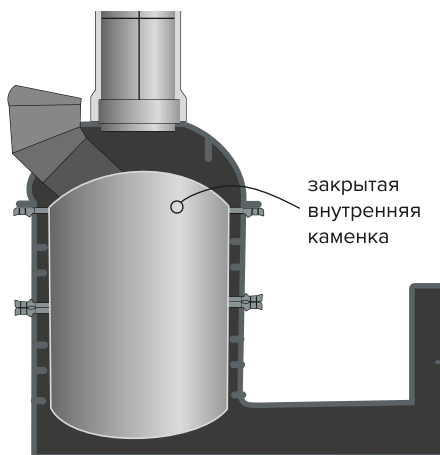
Внешний вид модели «Атмосфера XL»
без облицовки:



ВНИМАНИЕ!

Для того, чтобы паровая пушка работала на полную мощность, необходимо заполнить закрытую каменку камнями для бани! ПроМеталл советует использовать для внутренней закрытой каменки керамические камни и стальные пирамидки. Рекомендуем выложить на дно каменки 1-1,5 упаковки пирамидок, а оставшееся пространство заполнить керамическими камнями.

После сборки облицовки печи и установки дымохода, не забудьте также поместить любые природные камни для бани в корзину верхней открытой каменки.



Купить камни и пирамидки на сайте prometall.ru:

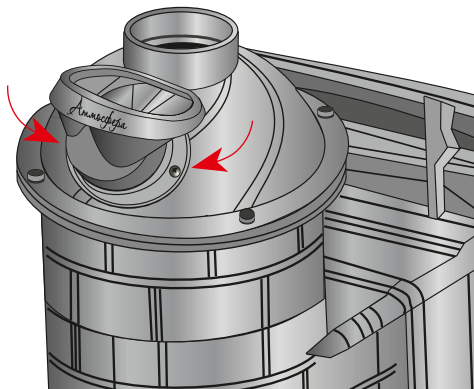


I этап

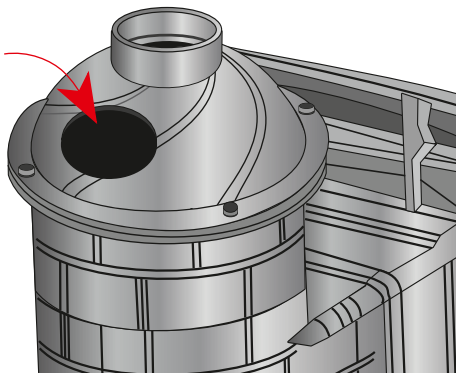
Установка корзины и заполнение камнями внутренней каменки

- ① ВАЖНЫЙ ЭТАП для мягкого пара! Заполняем закрытую внутреннюю каменку камнями*, следуя рекомендациям (см. раздел «Укладка камней и их свойства» в паспорте печи).

*камни приобретаются отдельно!

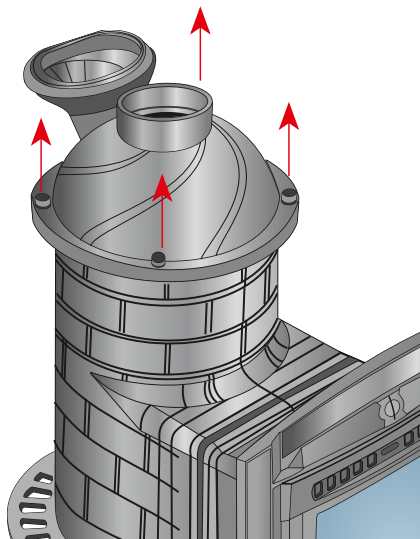


а) Откручиваем 2 винта горловины, снимаем ее.

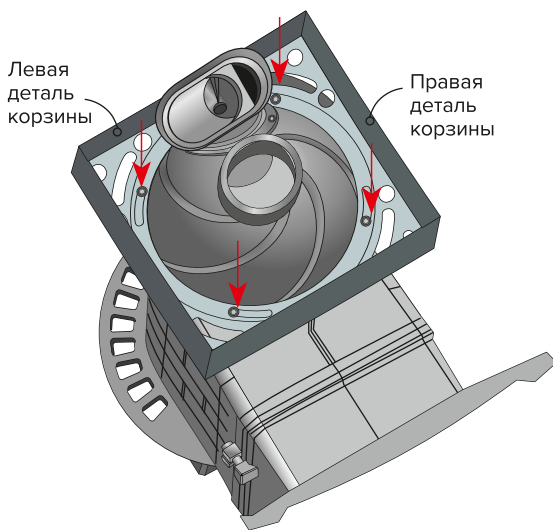


б) Закладываем камни в каменку, прикручиваем горловину обратно.

- ② Устанавливаем корзину для камней для наружной закрытой каменки.



а) Откручиваем 4 болта крепления купола.



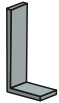
б) Устанавливаем корзину для камней и фиксируем ее теми же болтами крепления купола.

II этап

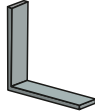
Сборка облицовки печи

В комплект для облицовки печи входит:

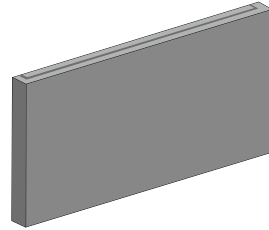
Скоба
ножка передняя – 2 шт.



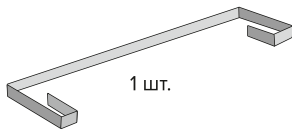
Скоба
ножка задняя – 2 шт.



Панель боковая 1.1, 2.1, 3.1, 1.3, 2.3, 3.3 – 6шт.



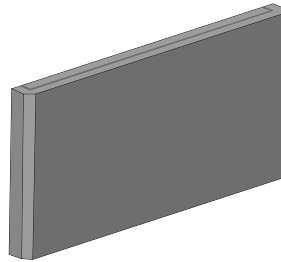
Скобы для панелей между 1 и 2 рядом



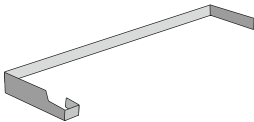
1 шт.

2 шт.

Панель фронтальная 3.4 – 1 шт.

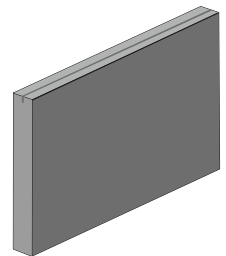
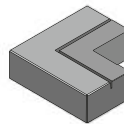


Скоба для панелей между 2 и 3 рядом – 2 шт.

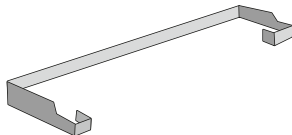


Панель
задняя 1.2, 2.2, 3.2 – 3 шт.

Ножки угловые – 4 шт.



Скоба для панелей между 3 и 4 рядом – 2 шт.

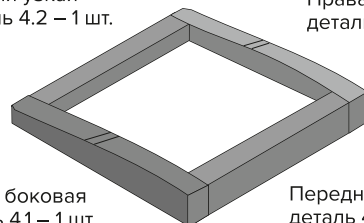


Панель боковая узкая 1.0 – 1 шт.



Задняя узкая
деталь 4.2 – 1 шт.

Правая боковая
деталь 4.3 – 1 шт.

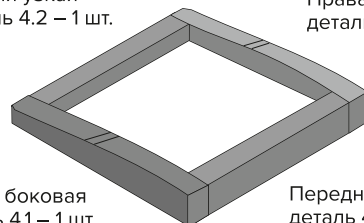


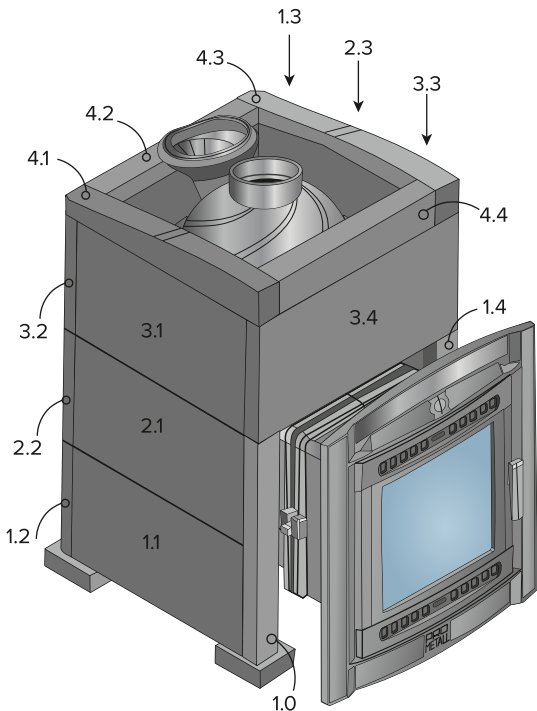
Панель боковая узкая 1.4 – 1 шт.



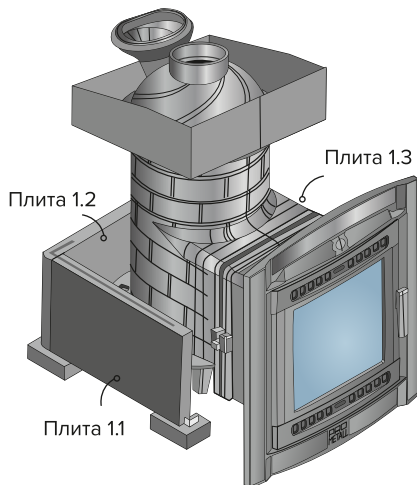
Левая боковая
деталь 4.1 – 1 шт.

Передняя широкая
деталь 4.4 – 1 шт.



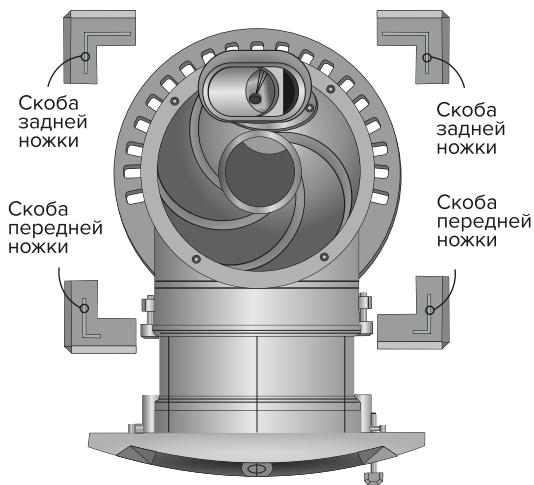


- ② Собираем облицовку печи слева направо, если смотреть со стороны портала. Ставим плиту под номером 1.1. на установленные ножки, потом 1.2 и 1.3

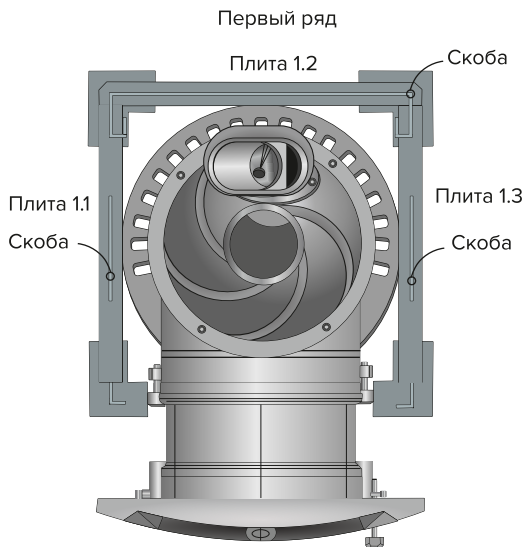


! Если нумерация на ваших каменных плитах не совпадает с нумерацией в данной инструкции (версия 2.0), то смотри на сайте в соответствующей карточке товара инструкцию версии 1.0

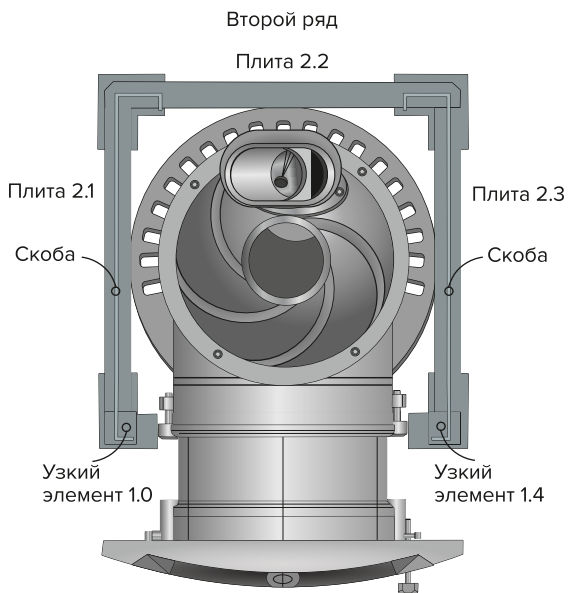
- ① Выставляем угловые ножки, вставляем металлические скрепляющие скобы сверху в пазы на ножках.



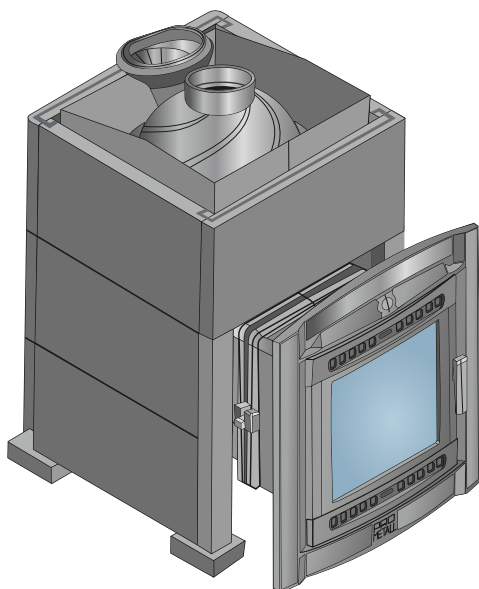
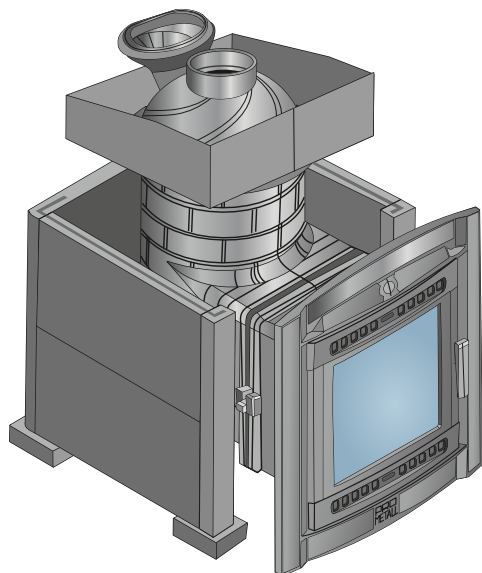
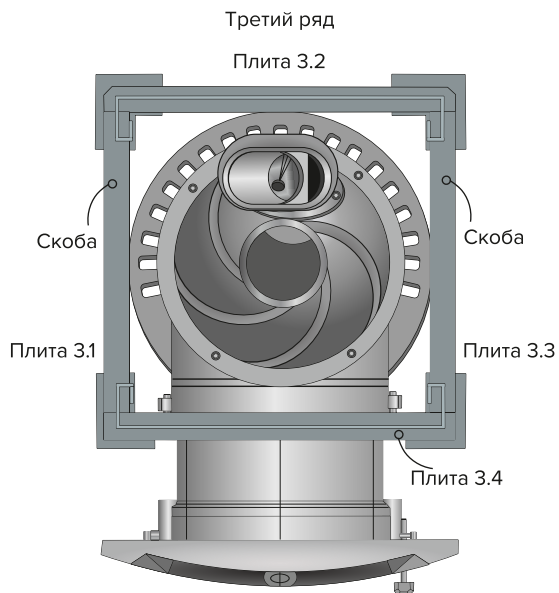
- ③ Вставляем соответствующие скрепляющие металлические скобы в пазы на плитах. Они не только стягивают предыдущий ряд, но и позволяют надежно установить следующий ряд.



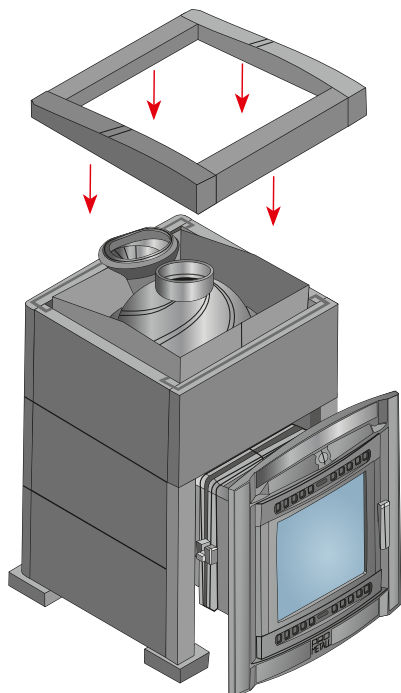
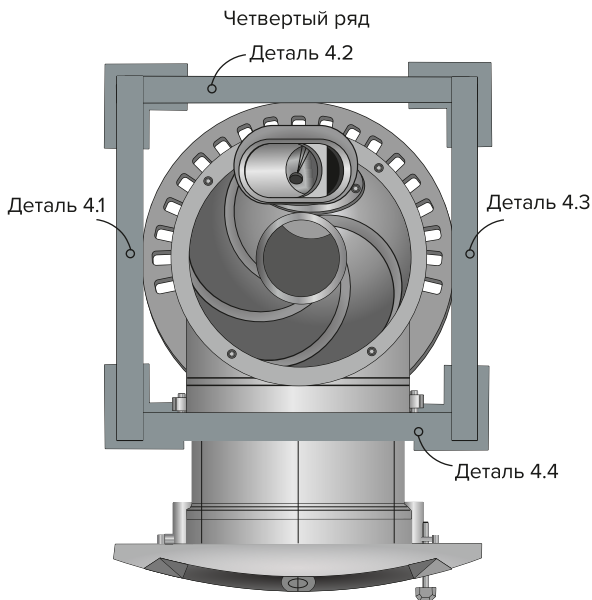
- ④ Второй ряд собираем аналогично первому, вставляем узкие элементы у портала 1.0 слева и 1.4 справа. Сверху устанавливаем соответствующие скобы.



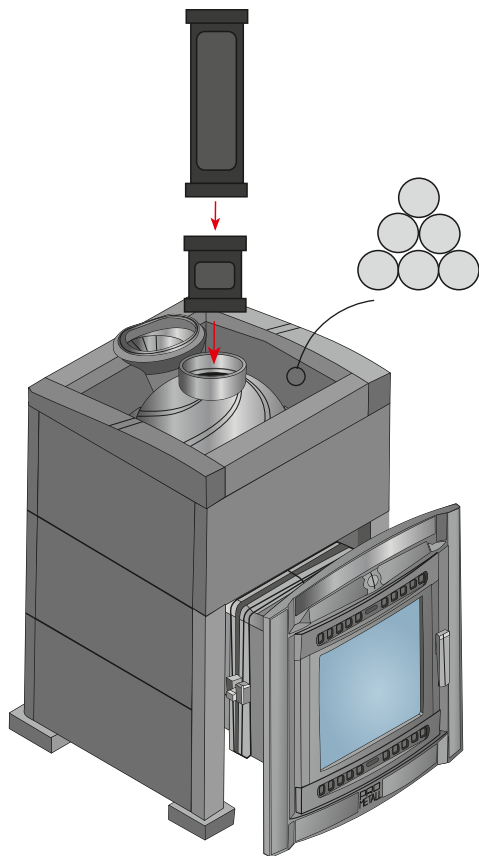
- ⑤ Третий ряд отличается от первого и второго формой фронтальной детали над порталом. Собирается аналогично, сверху устанавливаются скобы.



- ⑥ Собираем четвертый, последний ряд каменных панелей. Закрепляем их по аналогии с предыдущими рядами. Под заливную горловину устанавливаем самую узкую деталь 4.2 на противоположенную сторону самую высокую деталь 4.4. По бокам детали 4.1 и 4.3.



- ⑦ Теперь можно перейти к установке дымохода*. После чего не забудьте поместить любые природные камни* для бани в корзину верхней каменки.



*дымоход и камни приобретаются отдельно!



К этой модели печи не забудьте приобрести чугунный стартовый элемент с ревизией и чугунный дымоход 0,74м

Для остальной системы дымоотведения идеально подойдут дымоходы CRAFT, заказать которые можно в нашем интернет-магазине prometall.ru

Поздравляем, Вы справились со сборкой печи!



НЕ ЗАБУДЬТЕ КУПИТЬ! Порталы и натрубные облицовки из натурального камня идеально сочетаются с печами «Атмосфера» в облицовке. Соберите полный комплект.

Ассортимент облицовочных панелей для чугунной трубы



Амфиболит



Талькохлорит



Талькохлорит Узор №7



Пироксенит Элит



Пироксенит

Ассортимент порталов для печей «Атмосфера» в облицовке



Пироксенит Элит



Талькохлорит



Талькохлорит Узор №7



Пироксенит



Амфиболит

