

**PRO METALL**

Есть вопросы?  
Звоните на горячую линию:

**8 800 707 30 96**

[ProMetall.ru](http://ProMetall.ru)

Инструкция  
по сборке  
печи «Эйфория»  
в облицовке  
«Империя»



Поздравляем Вас с приобретением новейшей разработки  
в сфере банного мастерства от «ПроМеталл»!



ПЕЧЬ БАННАЯ «ЭЙФОРИЯ» В  
ОБЛИЦОВКЕ «ИМПЕРИЯ» — стильная  
модификация печи «Эйфория» в облицовке из  
натурального камня.

Уникальность этой модели – полностью  
закрытая облицовка из натурального камня,  
лаконичный дизайн и инновационная заливная  
горловина.

Благодаря полностью закрытой облицовке печь  
выглядит изысканно и благородно.  
Эксклюзивный дизайн не оставляет на виду в  
парной ни одной металлической детали и  
обеспечивает 100% защиту от вредного  
инфракрасного излучения.

В комплект входит:



Печь  
с облицовкой



Облицовка  
чугунной трубы



Чугунный  
дымоход 115/740



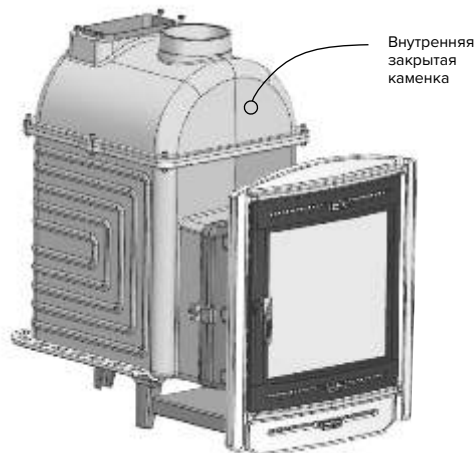
Стартовый  
дымоход 130-136

# I этап

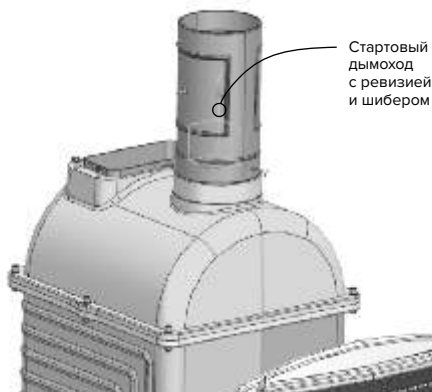
## Подготовительный

**❗ ВНИМАНИЕ!** Для того, чтобы печь работала на полную мощность, необходимо заполнить закрытую внутреннюю каменку камнями для бани! ПроМеталл советует использовать для этого керамические камни и стальные пирамидки. Рекомендуем выложить на дно каменки 1-2 упаковки стальных пирамидок, а оставшееся пространство заполнить керамическими камнями или природными камнями для бани.

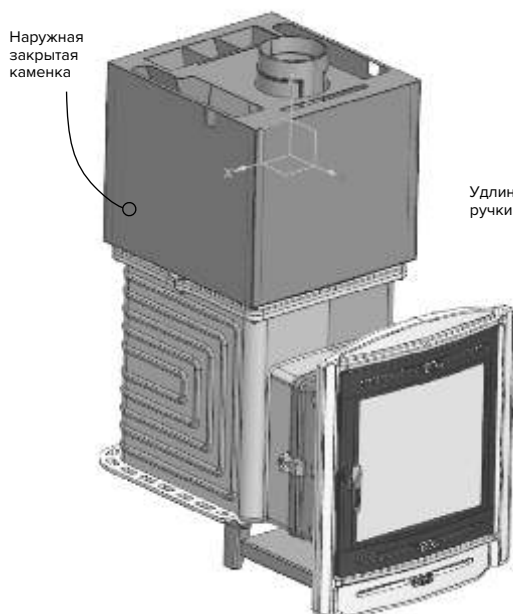
- ① Устанавливаем печь в парной. Заполняем внутреннюю каменку камнями



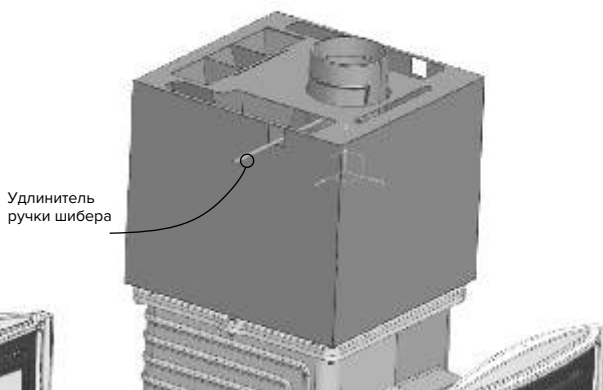
- ② Монтируем стартовый дымоход с ревизией, который идет в комплекте. Снимаем чугунную ручку с шибера. Удлинительную ручку не устанавливаем пока!



- ③ Устанавливаем корзину для камней для наружной закрытой каменки на направляющие



- ④ Устанавливаем удлинитель ручки шибера





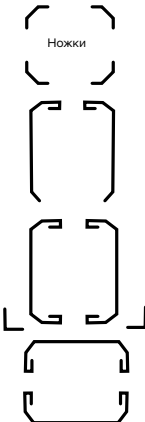


Купить камни  
и пирамидки  
на сайте [prometall.ru](http://prometall.ru):

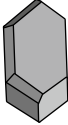


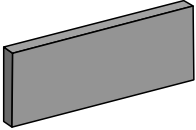
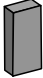
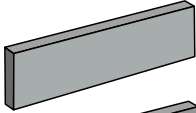
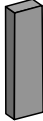
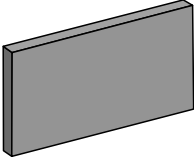
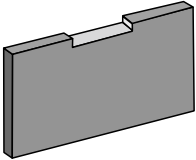
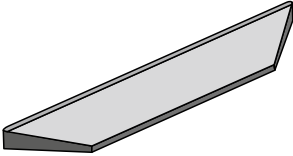
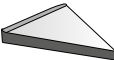
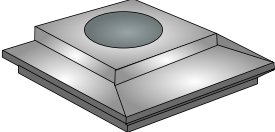


# II этап

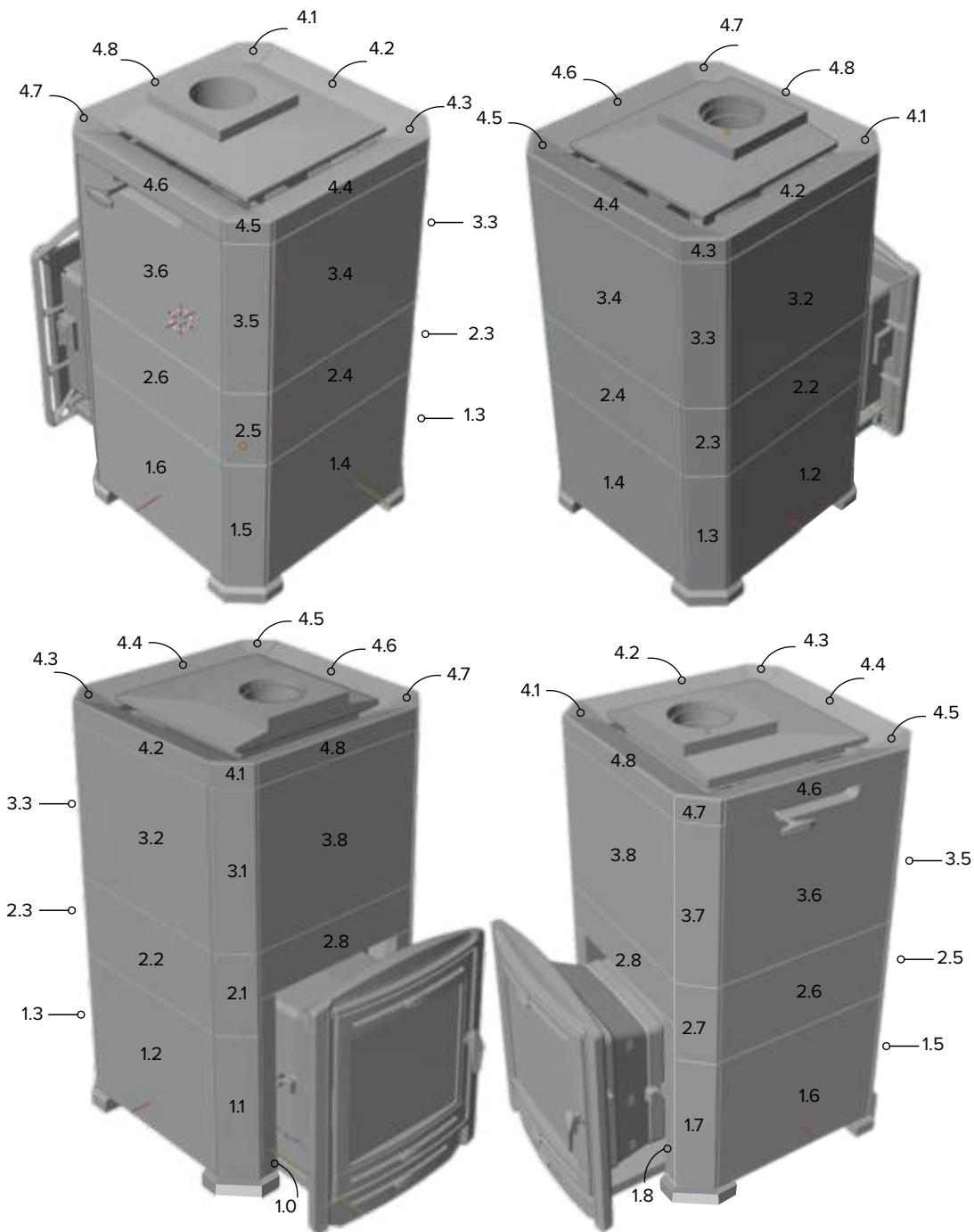
## Сборка облицовки печи

В комплект входит:

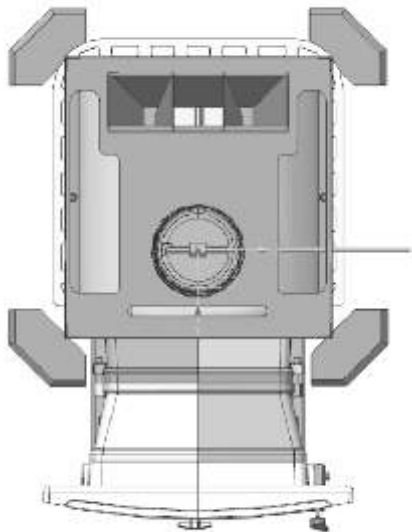
<p>Скобы - 12 шт.</p>  <p>Скоба ножки – 4 шт.</p>		 <p>Скоба для панелей между 1 и 2 рядом – 2 шт.</p>	<p>Последовательность крепления скобами облицовки:</p>  <p>1-2 ряд</p> <p>2-3 ряд</p> <p>3-4 ряд</p>
 <p>Скоба стойки – 2шт.</p>	 <p>Скоба для панелей между 2 и 3 рядом и 3 и 4 рядом – 4 шт.</p>		

<p>основание</p> <p>Ножки – 4 шт.</p> 		<p>1 ряд</p> <p>Панель 1.0, 1.8 - 2 шт.</p> 		<p>Панель 1.1, 1.7, 1.5, 1.3 - 2 шт.</p> 	<p>Панель 1.2, 1.4, 1.6 - 3 шт.</p> 	
<p>2 ряд</p> <p>Панель 2.1, 2.3, 2.5, 2.7 - 4 шт.</p> 		<p>Панель 2.6, 2.4, 2.2 - 3 шт.</p> 	<p>3 ряд</p> <p>Панель 3.1, 3.3, 3.5, 3.7 - 4 шт.</p> 		<p>Панель 3.2, 3.4, 3.8 - 3 шт.</p> 	<p>Панель 3.6 - 1 шт.</p> 
<p>4 ряд</p> <p>Панель 4.2, 4.4, 4.6, 4.8 – 4 шт.</p> 		<p>Уголки 4.1, 4.3, 4.5, 4.7 – 4 шт.</p> 	<p>Центральный камень – 1 шт.</p> 			

# Нумерация деталей облицовки для последовательной сборки



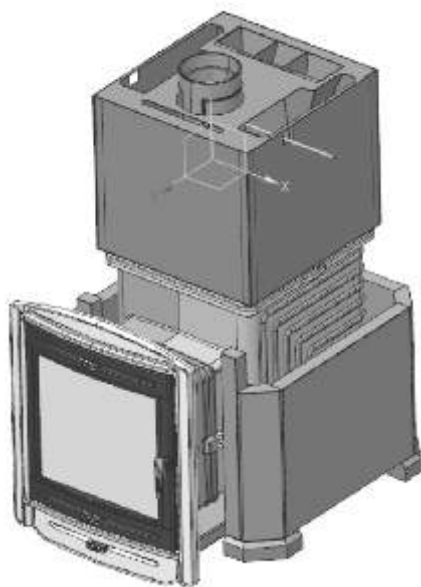
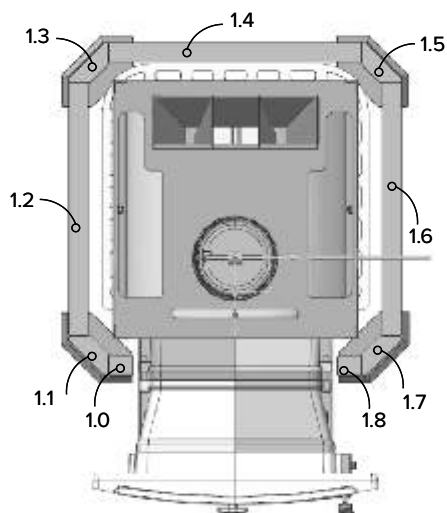
- 1 Выставляем прямоугольные ножки, вставляем металлические скрепляющие скобы сверху в пазы на ножках.



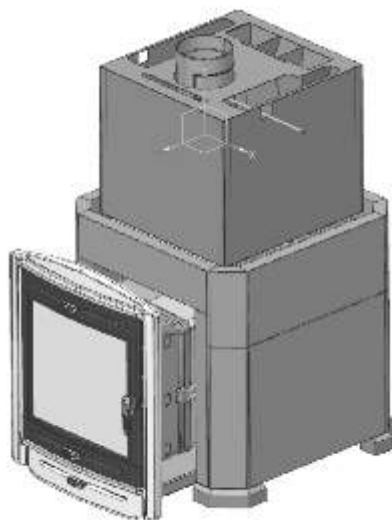
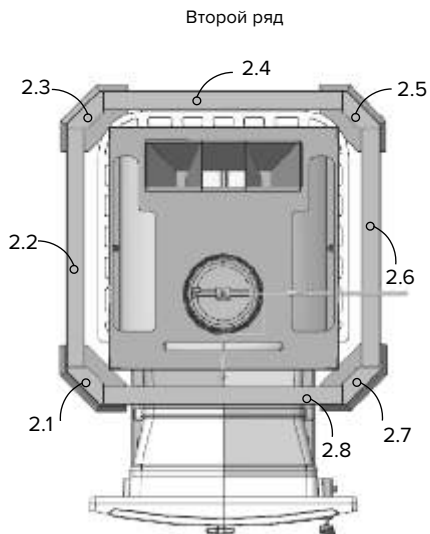
- 2 Собираем облицовку печи слева направо, если смотреть со стороны портала. Ставим плиту под номером 1.1 на установленные ножки, потом 1.2 и 1.3.

Вставляем скрепляющие металлические скобы в пазы на плитах. Они не только стягивают предыдущий ряд, но и позволяют надежно установить следующий ряд.

Первый ряд



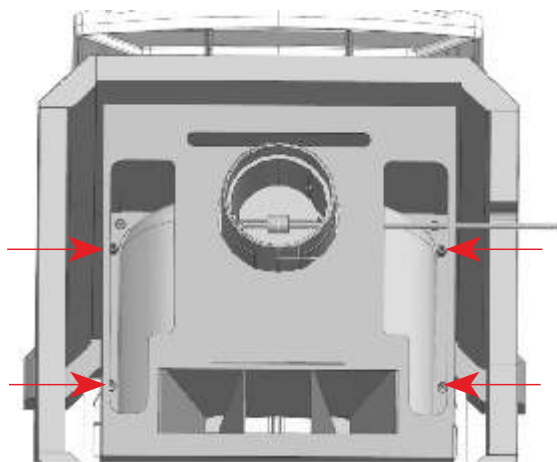
- ③ Второй ряд собираем аналогично первому, вставляем узкие элементы у портала 1.0 слева и 1.4 справа. Сверху устанавливаем скобы.



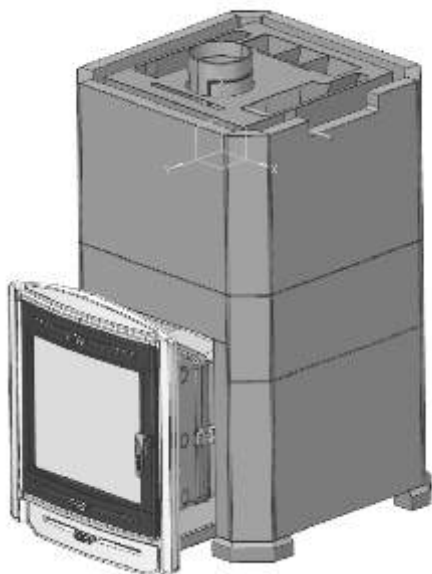
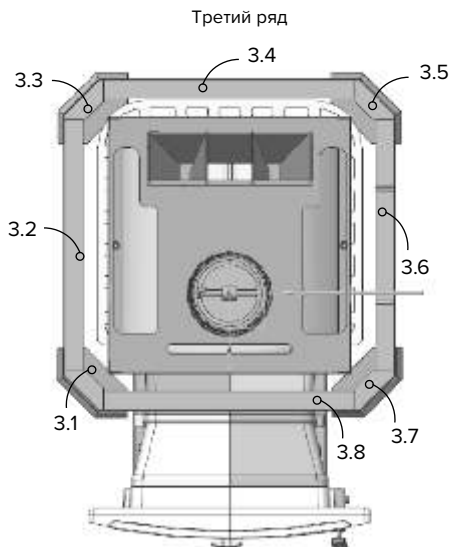
**❗ ВАЖНО!**

а) Перед тем как перейти к следующему этапу, выровняйте корзину по уровню с помощью регулировки болтов (4 шт.)

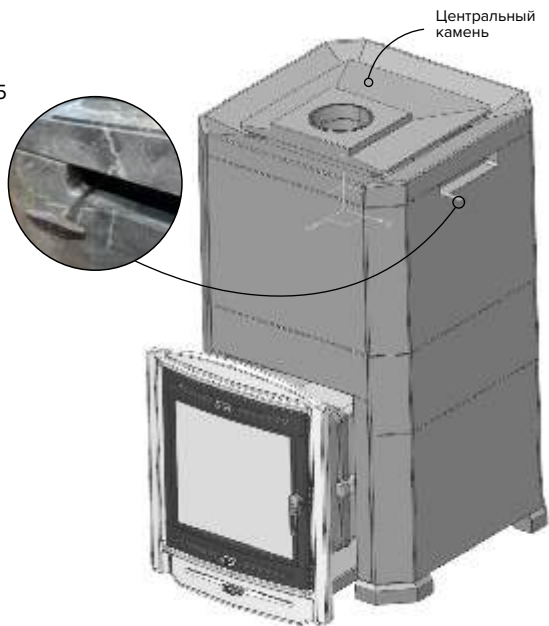
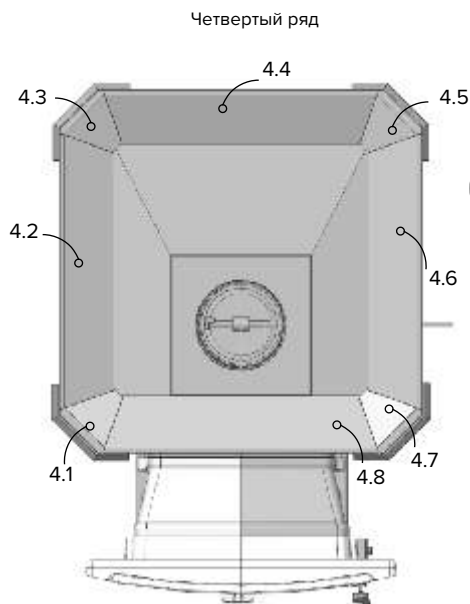
б) Заполняем наружную закрытую каменку любыми природными камнями для бани, следуя рекомендациям (см. раздел «Укладка камней и их свойства» в паспорте печи).



- ④ Третий ряд отличается от первого и второго формой фронтальной детали над порталом. Собираются аналогично, сверху устанавливаются скобы.



- ⑥ Собираем четвертый ряд каменных панелей. Все 8 деталей симметричны, представляют собой по форме уголок с уклоном, закрепляем их по аналогии с предыдущими рядами. Устанавливаем центральный камень на корзину, уже заполненную камнями. Обратите внимание, верхняя поверхность центрального камня — шлифованная, нижняя — шероховатая. Установите чугунную ручку на удлинитель шибера.



# III этап

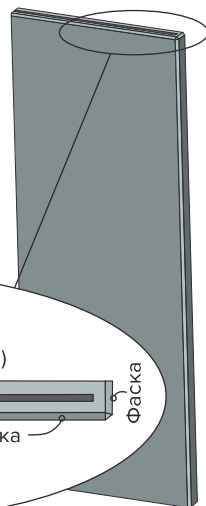
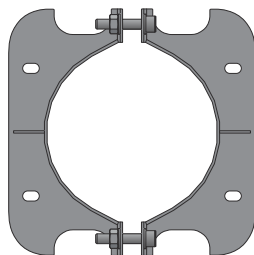
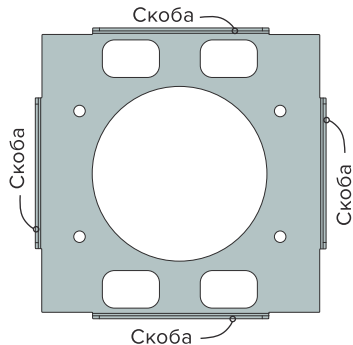
## Сборка облицовки трубы

В комплект входит:

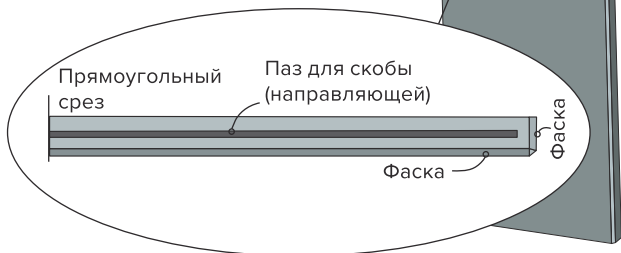
1. Монтажная площадка со скобами (направляющими) — 2 шт.

2. Хомут натрубный — 2 шт.

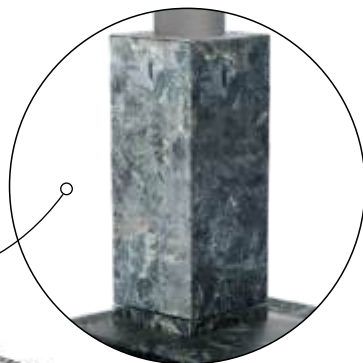
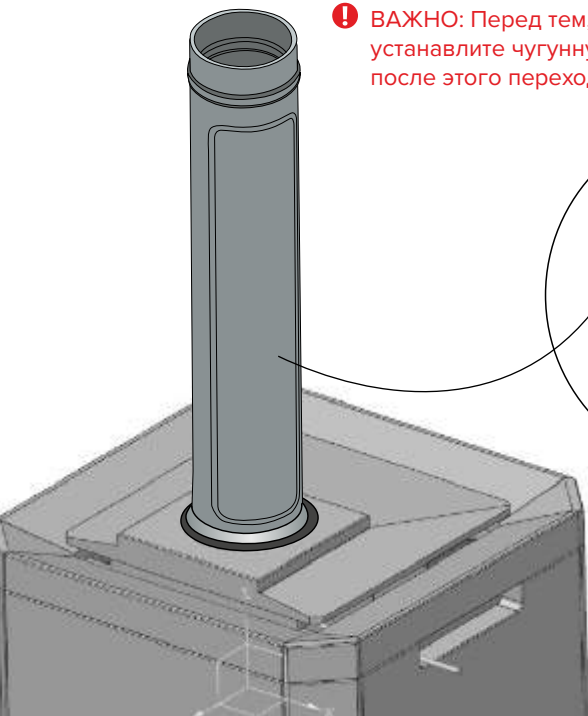
3. Каменная панель — 4 шт.



4. Крепёжные элементы



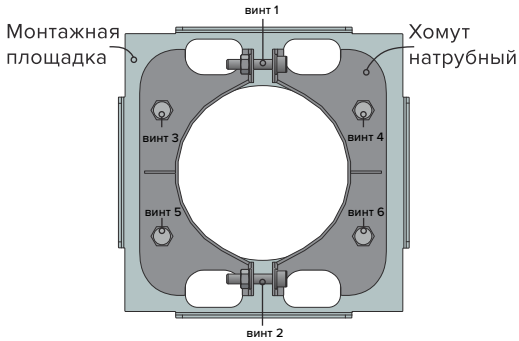
**!** ВАЖНО: Перед тем, как приступить к сборке облицовки трубы, установите чугунную трубу на стартовый дымоход, и только после этого переходите к сборке облицовки!



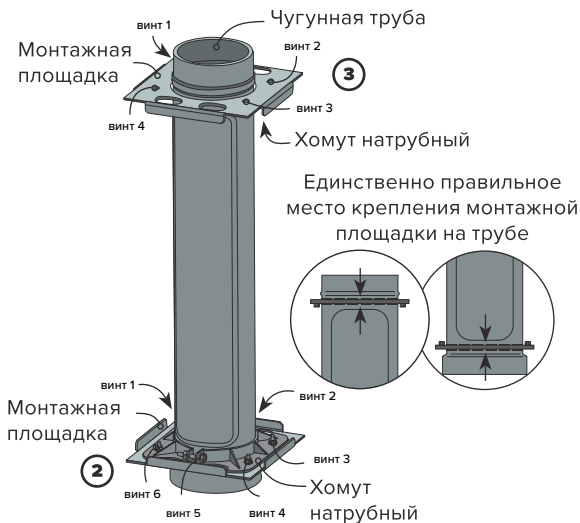
РЕКОМЕНДУЕМ: К этой модели печи идеально подойдут дымоходы CRAFT, заказать которые можно в нашем интернет-магазине prometall.ru:

# Вариант I

- ① Собираем хомут и монтажную площадку скобами вверх на свободной фиксации.



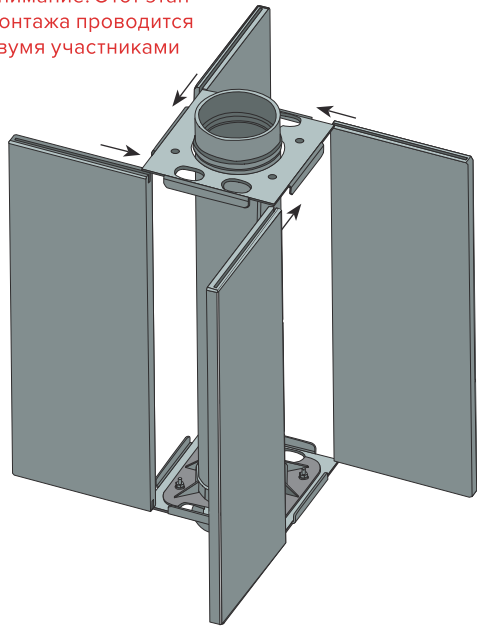
- ② Надеваем собранную монтажную площадку (скобами вверх) и хомут на чугунную трубу через верх, жёстко фиксируем винтами в нижней части трубы.



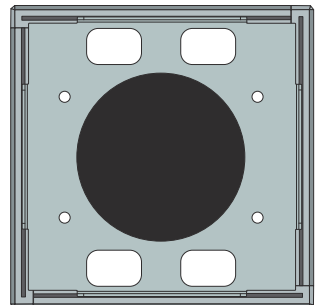
- ③ Надеваем собранную монтажную площадку (скобами вниз) и хомут на чугунную трубу через верх, наживляем винтами в верхней части трубы.

- ④ Последовательно вставляем (зادвигаем) каменные панели так, чтобы в паз на панели вошла скоба на нижней монтажной площадке, как указано на схеме. Следим, чтобы торцы с фаской всегда были «на углу». В финале, затянуть винты на верхней монтажной площадке.

⚠ Внимание! Этот этап монтажа проводится двумя участниками

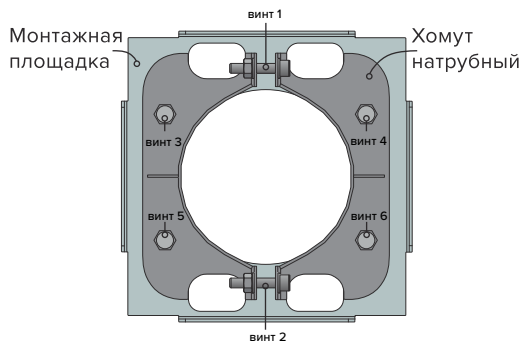


Вид сверху в собранном состоянии

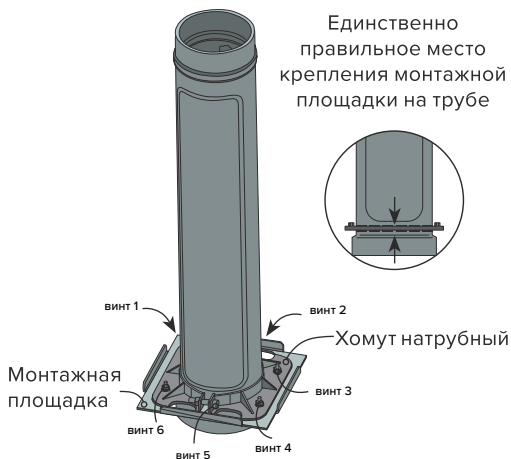


## Вариант II

- ① Собираем хомут и монтажную площадку скобами вверх на свободной фиксации.



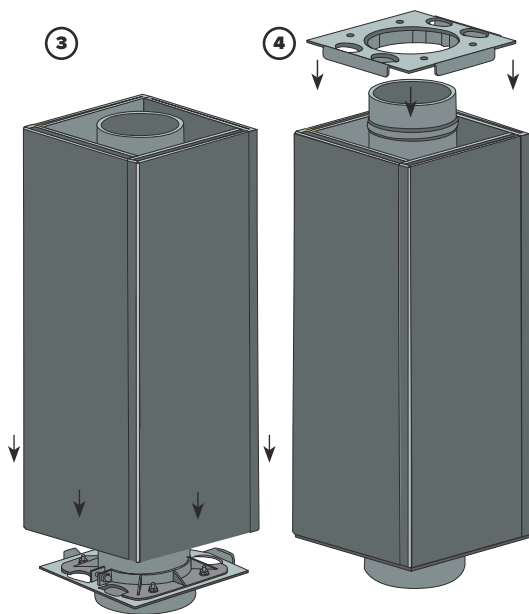
- ② Надеваем собранную монтажную площадку (скобами вверх) и хомут на чугунную трубу через верх, жёстко фиксируем винтам в нижней части трубы.



- ③ Последовательно вставляем (задвигаем) каменные панели так, чтобы в паз на панели вошла скоба на нижней монтажной площадке, как указано на схеме. Следим, чтобы торцы с фаской всегда были «на углу».

- Устанавливаем собранную монтажную площадку (скобами вниз) и хомут на чугунную трубу поверх каменных панелей, поместив скобы монтажной площадки в пазы на каменных панелях. В финале, затянуть винты на верхней монтажной площадке.

⚠ **Внимание!** Этот этап монтажа проводится двумя участниками



**Готово! Вы справились!**



**Составьте идеальный комплект:**  
Порталы из натурального камня прекрасно  
сочетаются с печью «Эйфория» в облицовке «Империя»

