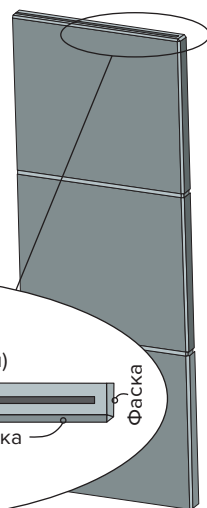
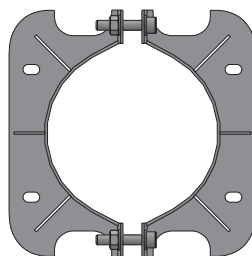
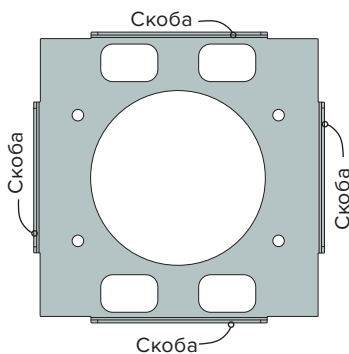


Инструкция по сборке облицовки чугунной трубы



В комплект входит:

1. Монтажная площадка со скобами (направляющими) — 2 шт.
2. Хомут натрубный — 2 шт.
3. Каменная панель — 4 шт.



4. Крепёжные элементы



Болт М8 — 4 шт.

Болт М6 — 8 шт.

Гайка М8 — 4 шт.

Гайка М6 — 8 шт.

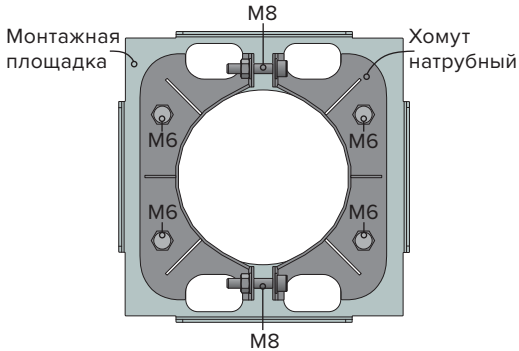
Шайба М8 — 4 шт.

Шайба М6 — 8 шт.

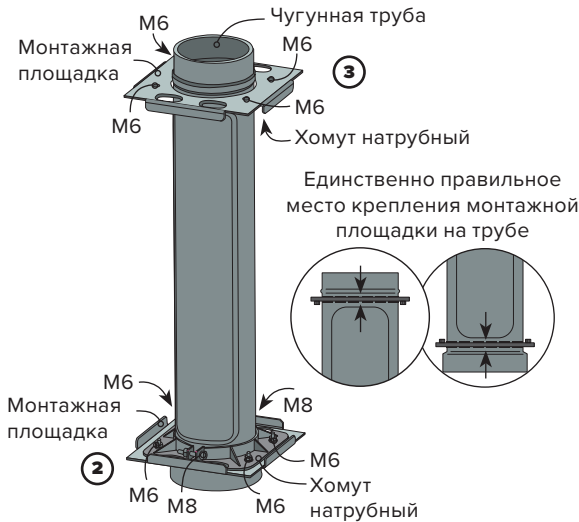


Вариант I

- ① Собираем хомут и монтажную площадку скобами вверх на свободной фиксации.



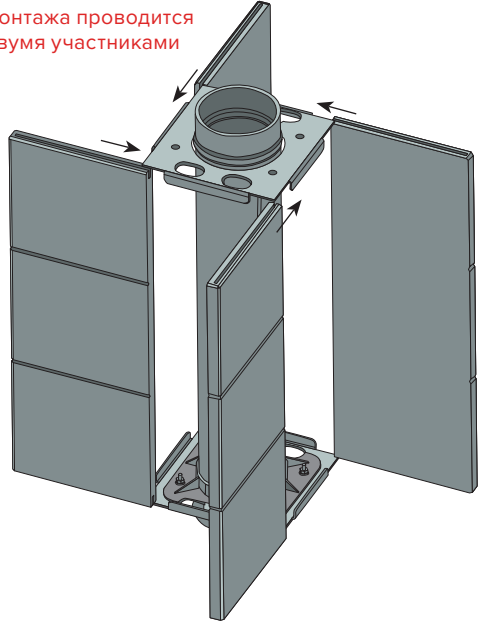
- ② Надеваем собранную монтажную площадку (скобами вверх) и хомут на чугунную трубу через верх, жёстко фиксируем болтами М6 и М8 в нижней части трубы.



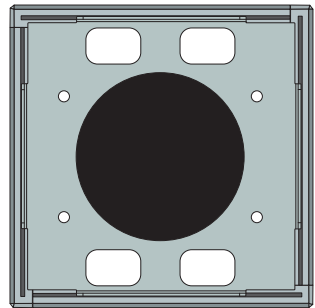
- ③ Надеваем собранную монтажную площадку (скобами вниз) и хомут на чугунную трубу через верх, наживляем болтами М8 в верхней части трубы.

- ④ Последовательно вставляем (зادвигаем) каменные панели так, чтобы в паз на панели вошла скоба на нижней монтажной площадке, как указано на схеме. Следим, чтобы торцы с фаской всегда были «на углу». В финале, затянуть болты М6 и М8 на верхней монтажной площадке.

⚠ Внимание! Этот этап монтажа проводится двумя участниками

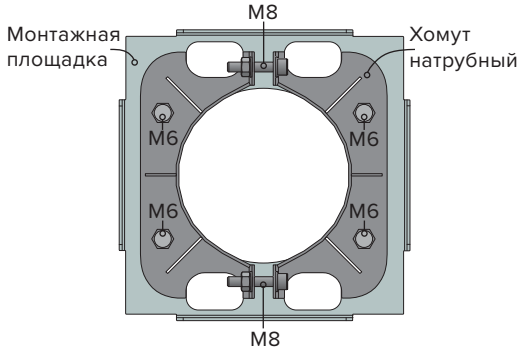


Вид сверху в собранном состоянии

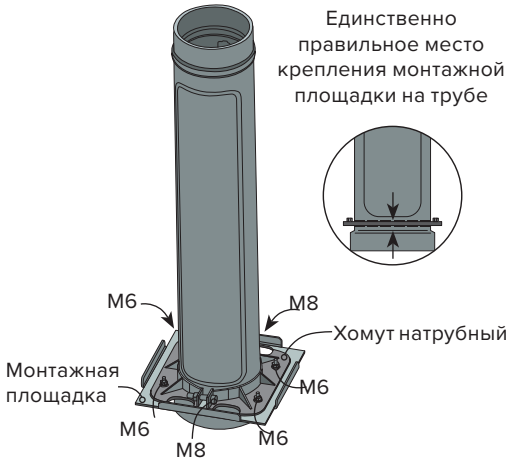


Вариант II

- ① Собираем хомут и монтажную площадку скобами вверх на свободной фиксации.



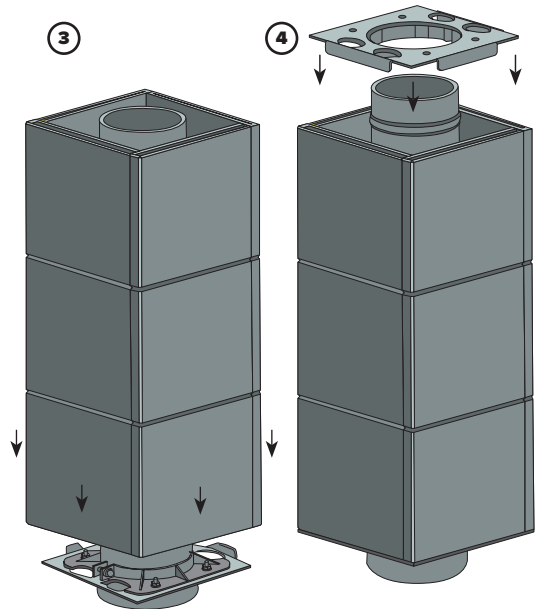
- ② Надеваем собранную монтажную площадку (скобами вверх) и хомут на чугунную трубу через верх, жёстко фиксируем болтами M6 и M8 в нижней части трубы.



- ③ Последовательно вставляем (задвигаем) каменные панели так, чтобы в паз на панели вошла скоба на нижней монтажной площадке, как указано на схеме. Следим, чтобы торцы с фаской всегда были «на углу».

- ④ Устанавливаем собранную монтажную площадку (скобами вниз) и хомут на чугунную трубу поверх каменных панелей, поместив скобы монтажной площадки в пазы на каменных панелях. В финале, затянуть болты M6 и M8 на верхней монтажной площадке.

⚠ **Внимание!** Этот этап монтажа проводится двумя участниками



Готово! Вы справились!

Ассортимент облицовочных панелей для чугунной трубы



Амфиболит



Талькохлорит



Талькохлорит Узор №7



Пироксенит Элит



Пироксенит



НЕ ЗАБУДЬТЕ КУПИТЬ! Порталы из натурального камня идеально сочетается с печами «Атмосфера» в облицовке. Соберите полный комплект.

Ассортимент порталов для печей «Атмосфера» в облицовке



Пироксенит Элит



Талькохлорит



Талькохлорит Узор №7



Пироксенит



Амфиболит

