

Инструкция по установке

Печь банная
«Атмосфера» в ламелях
NEW



Поздравляем Вас с приобретением новой разработки в сфере банного мастерства от «ПроМеталл»!

Комплект поставки:
1 упаковка — Печь банная в сборе
2 упаковка — Ламели

Данное руководство разработано для следующих моделей печей «Атмосфера» с увеличенной внешней каменкой:

1. Атмосфера L/XL в ламелях с закрытым топливным тоннелем
2. Атмосфера L/XL в ламелях с открытым топливным тоннелем

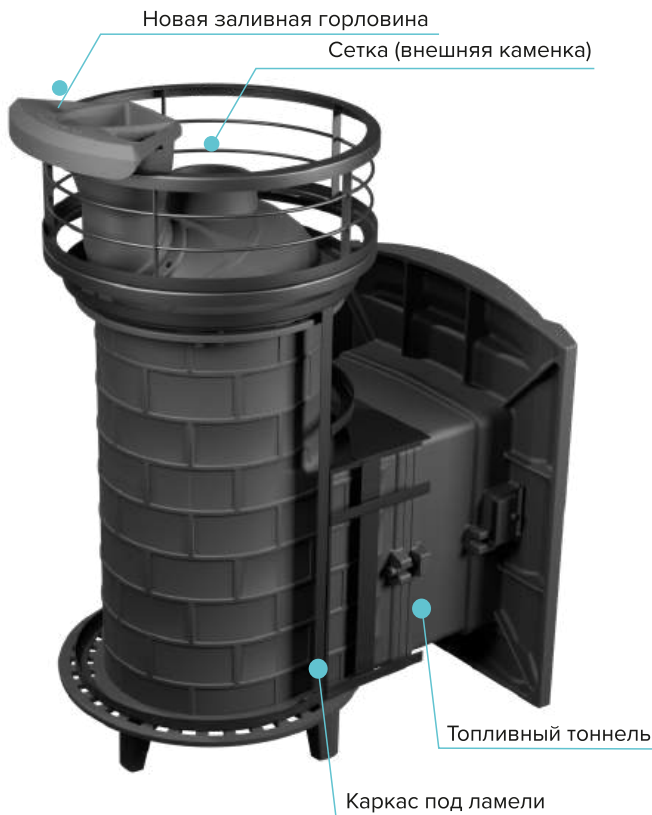
Печь поставляется в собранном виде:



печь с закрытым (в облицовке)
топливным тоннелем



печь с открытым (без облицовки)
топливным тоннелем



К этой модели печи не забудьте приобрести чугунный стартовый элемент с ревизией и чугунный дымоход 0,74м

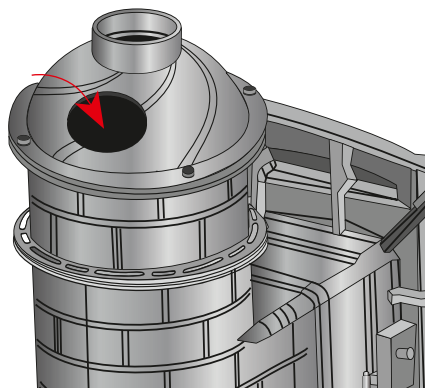
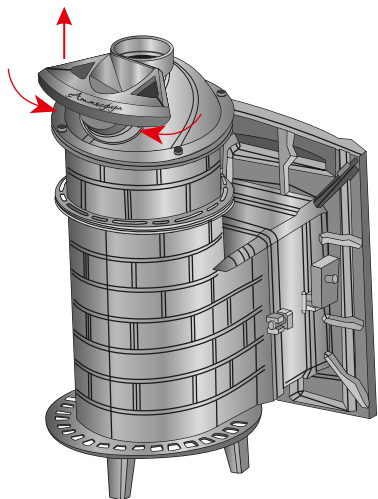
Для остальной системы дымоотведения идеально подойдут дымоходы CRAFT, заказать которые можно в нашем интернет-магазине prometall.ru



Заполнение каменки камнями

ВАЖНЫЙ ЭТАП для мягкого пара! Заполните закрытую внутреннюю каменку камнями*, следуя рекомендациям (см. раздел «Укладка камней и их свойства» в паспорте печи).

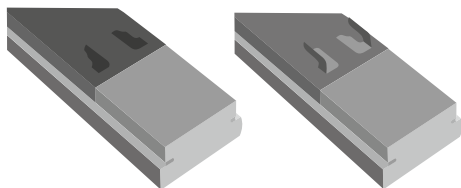
*камни приобретаются отдельно!



1. Снимите верхнюю сетку, открутите 2 винта заливной горловины и тоже ее снимите.

2. Заполните каменку камнями.

Установка ламелей



1. Отогните крепления ламелей при помощи ручного инструмента до угла 90 градусов к поверхности задней стенки ламелей.

! **ВАЖНО:** крепления (рис.1), попадающие на металлический каркас (рис.2) отгибать не следует:

рис.1

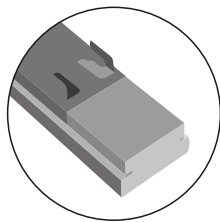
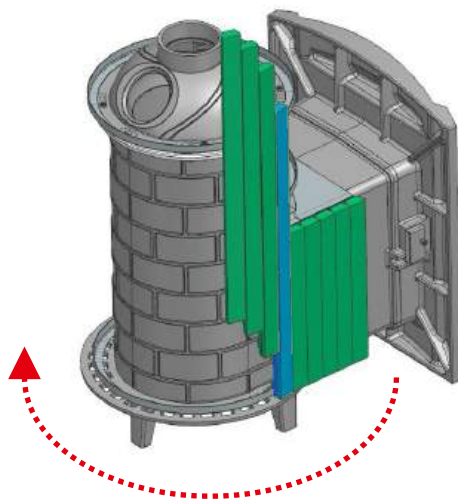
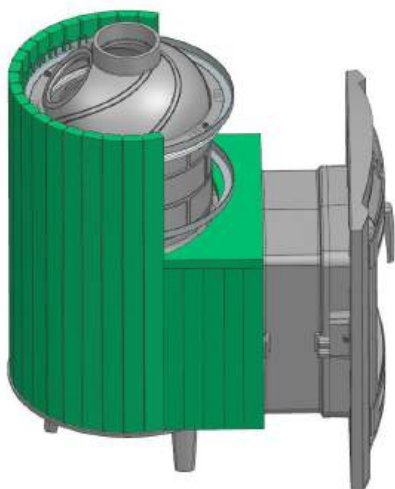


рис.2

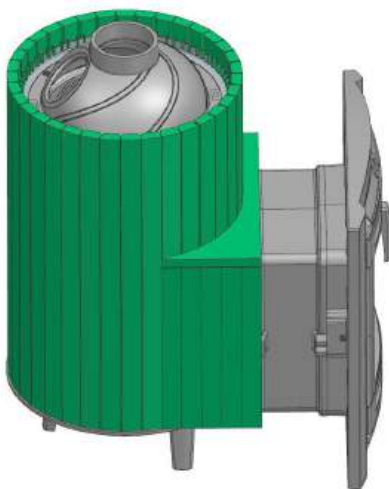


2. Начните устанавливать ламели от левой стороны топливного тоннеля, по часовой стрелке. Первую ламель устанавливайте по уровню. Устанавливайте ламели, плотно сдвигая их друг к другу.

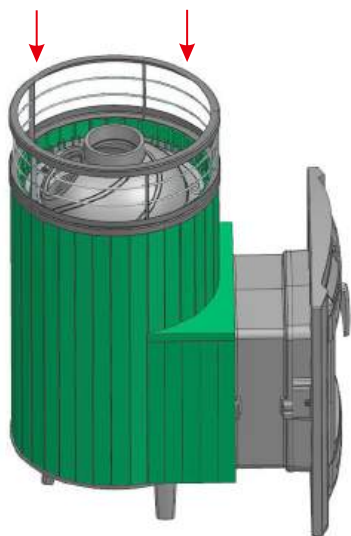


3. Установите верхнюю плиту на топливный тоннель.*

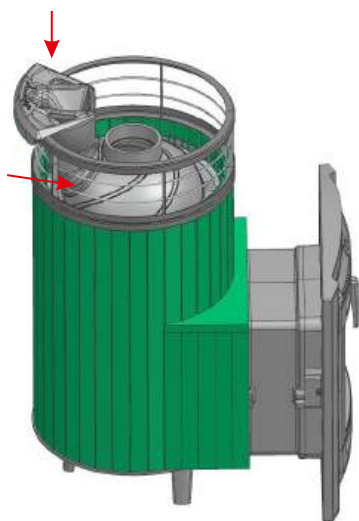
* Пункт актуален при сборке печи «Атмосфера» с закрытым топливным тоннелем



4. Установите короткие ламели над порталом.



5. Установите сетку сверху печи.



6. Установите сверху заливную горловину. Прикрепите ее винтами через сетку.

Поздравляем, Вы справились со сборкой печи! Теперь можно перейти к установке дымохода*. После чего не забудьте поместить любые природные камни* для бани в корзину верхней каменки.

*дымоход и камни приобретаются отдельно!



**СДЕЛАНО
В РОССИИ**