



Тепловъ

Котлы «ТЕПЛОВЪ» твердотопливные водогрейные отопительные серий «Smart» и «Smart Auto» моделей S 10÷30

ИНСТРУКЦИЯ ПО МОНТАЖУ И ЭКСПЛУАТАЦИИ

TTS10-35.000 ПС



Россия, 156000, г. Кострома

По вопросам приобретения 8-905-555-76-66

<https://termo-sfera.pro>

СОДЕРЖАНИЕ

1 . ОБЩИЕ СВЕДЕНИЯ ОБ ИЗДЕЛИИ	5
2 . ОСНОВНЫЕ ТЕХНИЧЕСКИЕ ДАННЫЕ И ХАРАКТЕРИСТИКИ	5
3 . КОМПЛЕКТ ПОСТАВКИ	8
4 . ОПИСАНИЕ И РАБОТА.....	9
5 . МАРКИРОВКА, КОНСЕРВАЦИЯ И УПАКОВКА.....	12
6 . УКАЗАНИЯ МЕР БЕЗОПАСНОСТИ ПРИ МОНТАЖЕ, ЭКСПЛУАТАЦИИ, ОБСЛУЖИВАНИИ, РЕМОНТЕ И УТИЛИЗАЦИИ .	12
7 . ИНСТРУКЦИЯ ПО МОНТАЖУ И ПУСКУ.....	15
8. ИСПОЛЬЗОВАНИЕ ПО НАЗНАЧЕНИЮ.....	23
9. ТЕХНИЧЕСКОЕ ОБСЛУЖИВАНИЕ И РЕМОНТ	25
10. ПРАВИЛА ХРАНЕНИЯ И ТРАНСПОРТИРОВАНИЯ.....	27
11. УТИЛИЗАЦИЯ.....	28
12. СВИДЕТЕЛЬСТВО О ПРИЕМКЕ.....	28
13. СВИДЕТЕЛЬСТВО О ПРОДАЖЕ.....	28
14. СВИДЕТЕЛЬСТВО ОБ УСТАНОВКЕ	28
15. ГАРАНТИИ ИЗГОТОВИТЕЛЯ И ГАРАНТИЙНЫЕ ТАЛОНЫ	29



ВНИМАНИЕ!

Монтаж, установку, настройку и пуско-наладочные работы должны осуществляться только специализированными монтажными организациями. По окончании вышеуказанных работ **ОБЯЗАТЕЛЬНА** отметка в настоящем паспорте о проведенных работах, с указанием даты, наименования и контактных данных монтажной организации.



ГАРАНТИЯ на котел и комплектующие не распространяется в случае отклонения от требований и рекомендаций, указанных в настоящем паспорте.

Производитель не несет ответственности за вред, причиненный жизни, здоровью или имуществу потребителя по причине нарушения правил эксплуатации, обслуживания или монтажа Котла.

Обязательно перед началом эксплуатации котла изучите настоящий паспорт!

УВАЖАЕМЫЙ ПОКУПАТЕЛЬ!

Благодарим Вас за то, что Вы приобрели теплогенерирующий прибор - отопительный водогрейный котёл «ТЕПЛОВЪ», работающий на твердом топливе.

- ⚠ Монтаж котлов и их элементов должен выполняться специализированными организациями, располагающими техническими средствами, необходимыми для качественного выполнения работ.
- ⚠ Установка котла и системы отопления, а также монтаж дымовой трубы должны производиться в строгом соответствии с «Правилами устройства и безопасной эксплуатации паровых котлов с давлением пара не более 0,07 МПа (0,7кг/см²), водогрейных котлов и водоподогревателей с температурой нагрева воды не выше 338°K (115°С)».
- ⚠ Подключение электрического питания должно выполняться специализированными организациями, располагающими техническими средствами, необходимыми для качественного выполнения работ и в соответствии с требованиями «Правил устройства электроустановок» (ПУЭ)
- ⚠ При эксплуатации котла не допускается превышать рабочее давление выше 0,2 МПа (2 кг/см), кроме гидравлических испытаний системы отопления, при которых возможно кратковременное (до 10 минут) превышение давление до 0,25 МПа. Опрессовка системы отопления более высоким давлением должна производиться при отключенном от неё котле.
- ⚠ В замкнутой системе должен быть установлен предохранительный клапан, рассчитанный на давление не более 0,25 МПа.
- ⚠ При эксплуатации не допускается повышение температуры теплоносителя выше 95° С.
- ⚠ При эксплуатации котла использование неподготовленной воды запрещается.
- ⚠ Не допускается использование антифризов не сертифицированных для бытовых систем отопления.
- ⚠ Розжиг топлива допускается только после заполнения системы отопления теплоносителем.
- ⚠ При эксплуатации котла с электрическим оборудованием корпус котла должен быть заземлён.
- ⚠ Не допускается эксплуатация блока ТЭНов со снятой или повреждённой крышкой.
- ⚠ Не допускается эксплуатация котла с неисправным дымоходом.

Введение

Настоящий паспорт является объединенным с руководством по эксплуатации эксплуатационным документом на котлы «ТЕПЛОВЪ» твердотопливные водогрейные отопительные тепловой мощностью 10-30 кВт серии «Smart» и «Smart Auto» моделей S-10, S-15, S-20, S-25, S-30 соответственно для отопительных систем с естественной или принудительной циркуляцией (далее по тексту – котлы «ТЕПЛОВЪ») закрытых помещений жилых и общественных зданий в умеренных холодных климатических зонах по ГОСТ 15150, работающие на дровах, брикетированном торфе, угле (резервное топливо).

Паспорт содержит сведения о назначении, основных технических параметрах, устройстве, эксплуатации, гарантиях котлов, а также содержит сведения о мерах безопасности при их монтаже, пуске, эксплуатации и утилизации.

Модельный ряд включают модели:

- S-10, S-15, S-20, S-25, S-30

При эксплуатации котлов кроме настоящего паспорта следует руководствоваться также технической документацией навесного комплектного оборудования (регулятор тяги, термоманометр, ТЭН).

Структура условного обозначения котла:

Котел «ТЕПЛОВЪ» «Smart» S-20, где

- котел «ТЕПЛОВЪ» – сокращенное наименование котла твердотопливного водогрейного отопительного бренда «ТЕПЛОВЪ»;
- «Smart» – обозначение серии;
- S – условное обозначение модели котла в составе серии;
- 20 – максимальная тепловая мощность котла, кВт.

В связи с постоянной работой по совершенствованию котлов «ТЕПЛОВЪ», направленной на повышение их эксплуатационных характеристик, в конструкцию оборудования могут быть внесены изменения, не отраженные в настоящем паспорте.

Паспорт следует сохранять на протяжении всего срока службы котла.

1. ОБЩИЕ СВЕДЕНИЯ ОБ ИЗДЕЛИИ



Декларация о соответствии ЕАЭС N RU Д-RU.РА08.В.07958/22

Дата регистрации: 24.11.2022

Наименование изделия: котёл «ТЕПЛОВЪ» твердотопливный водогрейный отопительный серии «Smart» и «Smart Auto». Модель котла в пределах серии при продаже указывается в разделе 12 настоящего паспорта.

Назначение и область применения: теплогенерирующий прибор, встраиваемый в системы водяного отопления закрытых помещений с естественной и принудительной вентиляцией жилых и общественных зданий в умеренных и холодных климатических зонах по ГОСТ15150-69 «Исполнения для различных климатических районов. Категории, условия эксплуатации, хранения и транспортирования в части воздействия климатических факторов внешней среды».

Котлы предназначены для экономичного отопления жилых и производственных помещений, гаражей, подвалов, теплиц, бытовок.

2. ОСНОВНЫЕ ТЕХНИЧЕСКИЕ ДАННЫЕ И ХАРАКТЕРИСТИКИ

Основные параметры и характеристики приведены на рисунках 1, 2 и в таблицах 1, 2

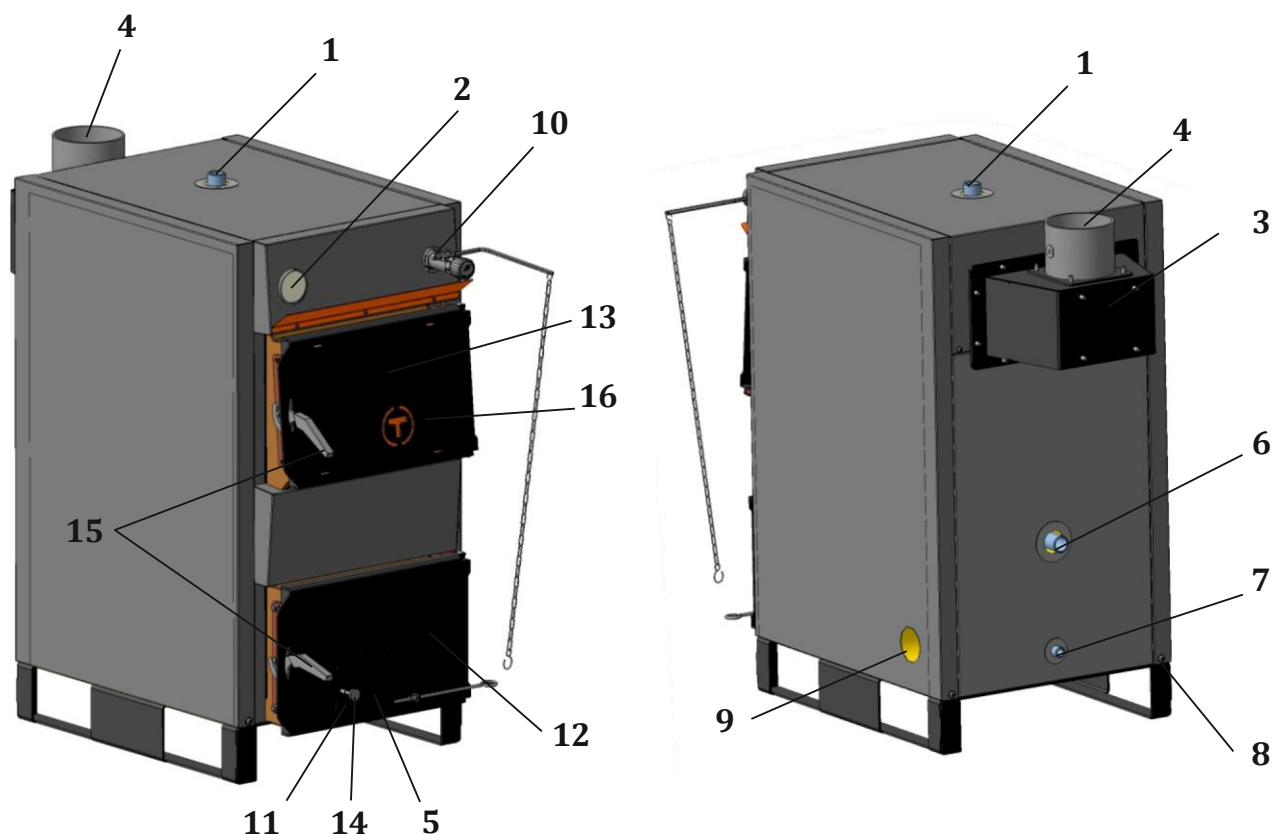


Рисунок 1. Общий вид котлов «ТЕПЛОВЪ» серий «Smart» и «Smart Auto» моделей S10÷30

1. патрубок подающей линии; 2. отверстие для установки датчика температуры 3. система дымоотведения; 4. дымоход; 5. место для установки дутьевого вентилятора; 6. патрубок обратной линии; 7. патрубок слива/подпитки; 8. заземление; 9. место для установки ТЭНа; 10. место для установки тягорегулятора; 11. дверца поддувала; 12. нижняя дверца; 13. дверца загрузочной камеры; 14. регулировка подачи воздуха в ручном режиме; 15. термопластиковые ручки; 16. регулировка подачи воздуха в верхнюю камеру

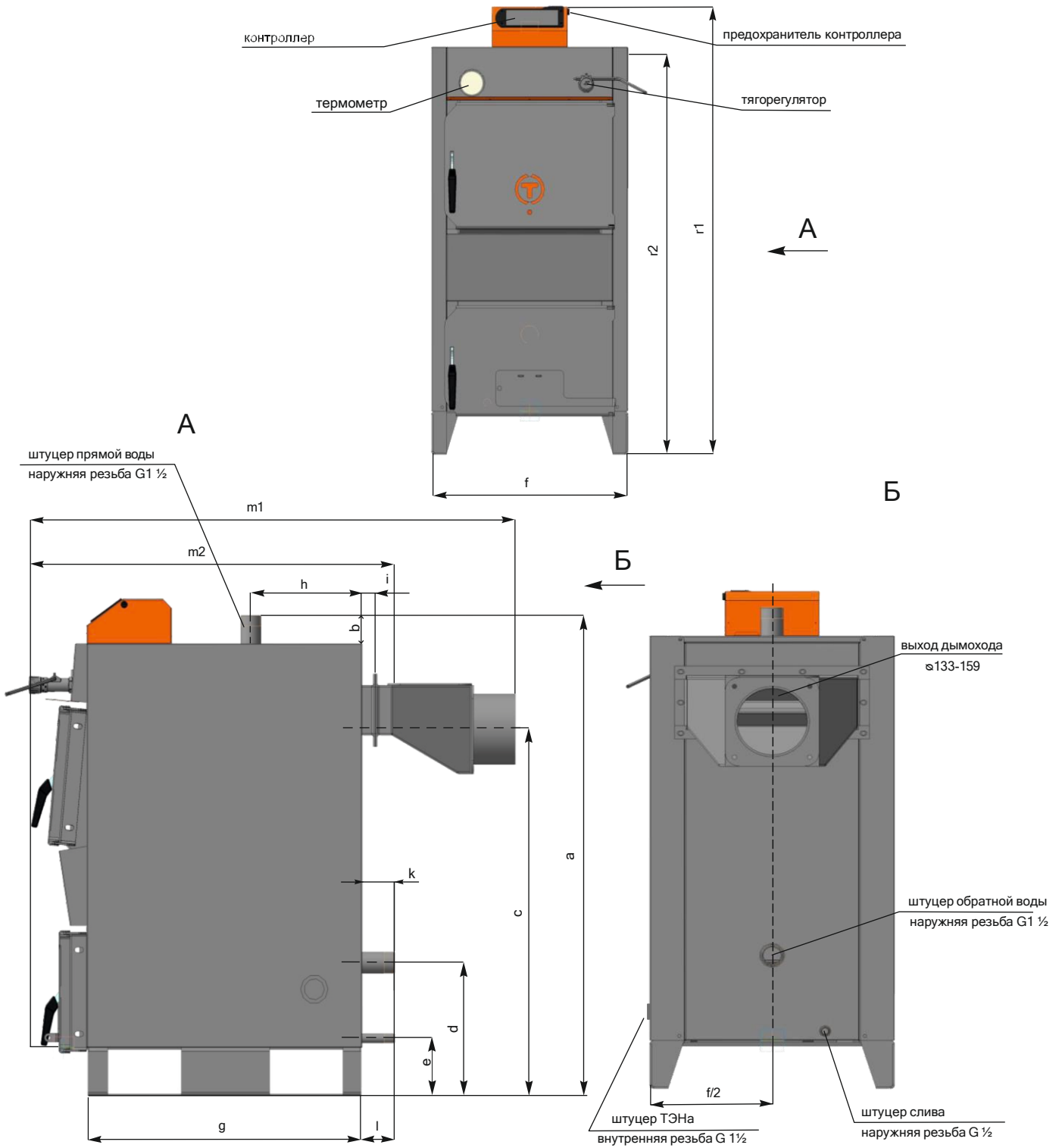


Рисунок 2. Габаритные и присоединительные размеры котлов «ТЕПЛОВЪ» серий «Smart» и «Smart Auto» моделей S10+30

Таблица 1. Основные параметры и характеристики котлов «ТЕПЛОВЪ» серий «Smart» и «Smart Auto» S 10-30

Характеристика	Модель котла				
	S-10	S-15	S-20	S-25	S-30
Общий вид	рисунок 1				
Изготовление и поставка, НТД	ТУ 4931-001-69924632-2013				
Вид климатического исполнения ГОСТ 15150-69	УХЛ4.2				
Тепловая мощность, кВт	10	15	20	25	30
Площадь отапливаемых помещений, м ²	100	150	200	250	300
Тип топлива	брикетированный торф, дрова - основной тип, уголь(с теплотой сгорания до 6500 ккал/кг) - резервный тип. Влажность любого типа топлива не выше 25%				
Максимальная длина поленьев, мм	470	470	520	520	570
Среднечасовой расход дров в отопительный период, кг/час	1,9	2,9	3,8	4,8	5,8
Объем воды в котле, л	38	46	56	64	80
Объем воды в контуре горячего водоснабжения (ГВС) в пределах котла*, л	2	2,5	3	3,5	4
Разряжение за котлом, Па	18	18	20	20	22
Объем топочной камеры, л	55	64	71	80	93
КПД при номинальной мощности не менее, %	82				
Минимальная температура воды обратной линии, °С	55				
Максимальная рабочая температура воды на выходе из гидравлического контура (рубашки) котла, °С	90				
Максимально допустимое рабочее давление в гидравлическом контуре котла, МПа:	0,25				
Время выхода на эффективный режим работы как при подключении к системам отопления с принудительной циркуляцией, так и при подключении к системам отопления с естественной циркуляцией, мин	30 ÷ 60 (на выходе температура воды составляет (+60)°С ÷ (+90)°С).				
Масса котла, кг**	170	173	184	190	200
Рекомендуемая мощность ТЭНа, кВт	3-4,5	3-4,5	3-6	3-6	3-9

* - для котла со встроенным теплообменником для нужд ГВС (доп.опция)

** - масса котлов Smart Auto больше на 3 кг. Масса котлов указанная в таблице может отличаться от фактической на 3-5%

Таблица 2. Основные габаритные и присоединительные размеры котлов «ТЕПЛОВЪ» серий «Smart» и «Smart Auto» S10-30

Характеристика	Модель котла				
	S-10	S-15	S-20	S-25	S-30
Присоединительные патрубки котла:					
- штуцер прямой и обратной воды, Ду, мм	40 (наружная резьба G 1½ - В ГОСТ 6357)				
- штуцер слива, Ду, мм	25 (наружная резьба G 1- В ГОСТ 6357)				
- штуцер подсоединения ТЭНа, мм	40 (внутренняя резьба G 1½ - В ГОСТ 6357)				
Диаметр дымохода наружный, мм	133	133	159	159	159
Размеры (рисунок 2), мм:					
a	1040	1040	1040	1090	1090
b	60	60	60	60	60
c	750	750	750	800	800
d	305	305	305	305	305
e	135	135	135	135	135
f	470	470	520	520	520
g	600	650	650	650	730
h	250	270	270	270	290
i	30	30	30	30	30
k	30	30	30	30	30
l	30	30	30	30	30
m1	1080	1130	1130	1130	1210
m2	780	830	830	830	910
r1 (серия Smart Auto)	1082	1082	1082	1132	1132
r2 (серия Smart)	972	972	972	1022	1022
Проем [дверцы] топочной камеры, мм:					
- высота	290				
- ширина	360				

3. КОМПЛЕКТ ПОСТАВКИ

Таблица 3. Комплект поставки котлов серий «Smart» и «Smart Auto» S10-30

Наименование	Модельный ряд котлов	
	Smart	Smart Auto
Котел в сборе	1 шт.	1 шт.
Настоящий паспорт	1 экз.	1 экз.
Термометр	1 шт.	—
Тягорегулятор	—*	—*
Контроллер «ДомАвтоматика» (либо аналог)	—	1 экз.
Паспорт на контроллер (при комплектации автоматикой)	—	1 экз.
Дутьевой вентилятор (при комплектации автоматикой)	—	1 шт.
ТЭН	—**	—**

Заглушка отверстия под ТЭН	1 шт.	1 шт.
* - доп.опция: приобретается отдельно;		
** - доп.опция: ТЭН, электрические кабели для его подключения, блок управления ТЭНом, а также сопроводительная эксплуатационная документация поставляются по отдельному согласованию с покупателем Котла.		

4. ОПИСАНИЕ И РАБОТА

Общие сведения

4.1 Котлы «ТЕПЛОВЪ» являются энергонезависимыми теплогенерирующими приборами. При комплектации котлов комплектом автоматики (контроллером и дутьевым вентилятором) котел является энергозависимым.

4.2 Котлы работают на дровах, торфе, угле относятся к твердотопливным котлам длительного горения.

4.3 Теплообменники котлов изготовлены из специальной котловой стали марки 09Г2С, обеспечивающий их долгий срок службы.

4.4 Дополнительные возможности, оптимизирующие работу и/или расширяющие функции котла:

- ✦ применение ТЭНа (ТЭН и сопутствующее оборудование: кабели, кабель-каналы, блок управления ТЭНом приобретаются отдельно и устанавливаются потребителем) — при установке в котел ТЭНа – **ОБЯЗАТЕЛЬНО** заземление котла, монтаж ТЭНа и подключение его к сети, к котлу должен выполнять специалист, имеющий соответствующие допуски;
- ✦ комплект автоматики — управляет процессом горения в топке котла, подачей воздуха в топочную камеру через специальный воздушный канал, управляет насосом центрального отопления и насосом ГВС, а также служит для защиты котла от конденсатообразования, перегрева и размораживания (по предварительному согласованию с потребителем устанавливается изготовителем Котла перед поставкой) - **ОБЯЗАТЕЛЬНО** заземление котла.

Состав и устройство котлов

4.5 Состав и устройство котлов базовой комплектации показано на рисунках 1, 3.

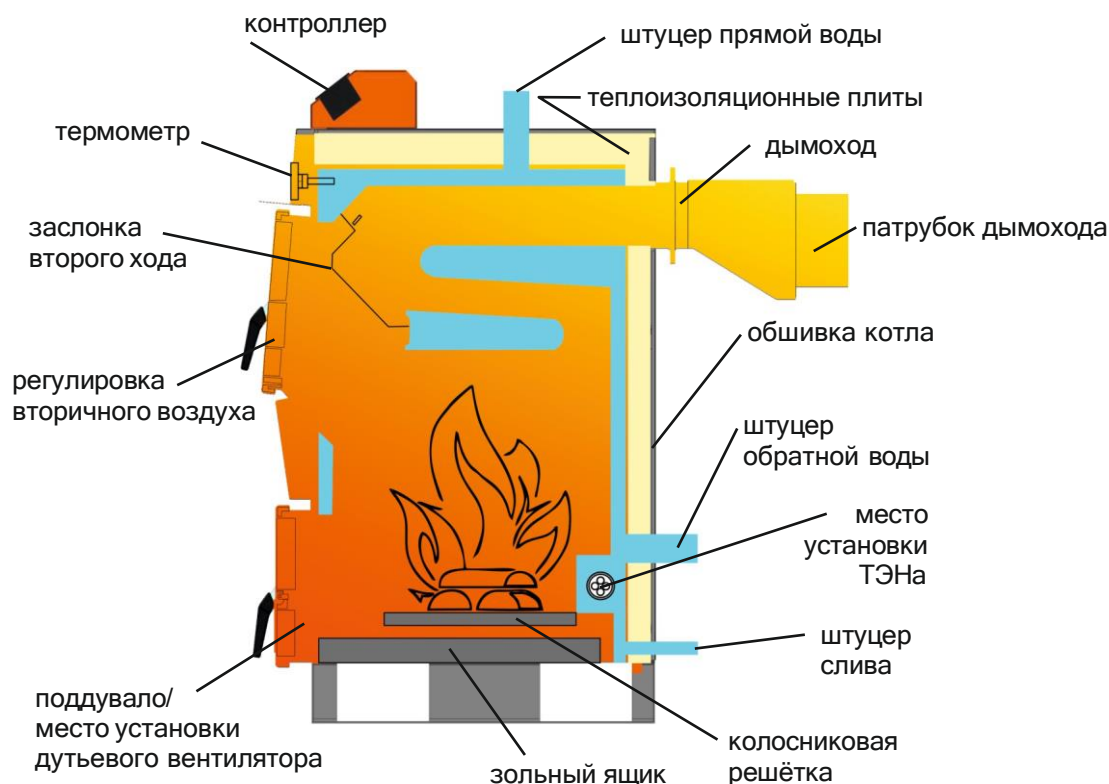


Рисунок 3. Внутреннее устройство котлов «ТЕПЛОВЪ» серий «Smart» и «Smart Auto» моделей S в комплектации с контроллером

Котел (см. рис.3) представляет собой теплообменник с внутренней рубашкой, оборудованный внешними и внутренними устройствами для обслуживания котла и контроля за его работой.

Конструктивно котел выполнен в виде стального сварного каркаса прямоугольной формы. Снаружи каркас обшит съемной декоративной теплоизолированной облицовкой.

Каркас с лицевой стороны имеет проемы, закрываемые откидными перенавешиваемыми дверцами; на задней стенке расположен присоединительный патрубок дымохода с возможностью монтажа как вертикально, так и горизонтально.

Герметичность придаёт кремнеземный керамический шнур, он дольше сохраняет упругость и эластичность. Ручки эргономичные, покрыты термостойким ударопрочным пластиком. Нижняя дверца состоит из двух частей: сама дверка и легкая заслонка на ней. Это позволяет избежать такой проблемы как перекося и заклинивание заслонки первичного воздуха при работе котла с тягорегулятором.



ВНИМАНИЕ! При работе котла дверцы нагреваются!

На крышку, боковые и заднюю стенки выведены технологические резьбовые штуцера для присоединения гидравлических коммуникаций, термометра, тягорегулятора, ТЭНа, контроллера и дутьевого вентилятора.

Котел устанавливается на собственных опорах. Каркас представляет собой многостенную конструкцию сложной конфигурации.

Внутреннее устройство котла показано на рисунке 3.

В состав несъемных внутренних устройств котла входит водяная рубашка.

Водяная рубашка служит для заполнения котла теплоносителем системы отопления потребителя (СО) и образует собой гидравлический контур котла. Рубашка приварена к стенкам каркаса герметично и в рабочих условиях находится под давлением теплоносителя СО. Водяная рубашка омывает каркас со всех сторон, включая переднюю стенку и полки между камерами. Конструкция водяного контура способствует созданию направленного потока теплоносителя и исключает застойные зоны. Каналы рубашки имеют сложную конфигурацию и имеют внутри объема каркаса выступы в виде полок. Нижняя полка кроме основной функции нагрева теплоносителя несет дополнительную – она служит условной границей разделения внутреннего объема котла на две камеры: пространство ниже полки фактически является камерой сжигания и тления топлива (далее по тексту – нижняя камера), пространство выше полки фактически является камерой дымоходного канала (далее по тексту – верхняя камера). Для слива теплоносителя из рубашки котла предусмотрен дренажный штуцер, расположенный на задней стенке котла. В рабочих условиях штуцер должен быть надежно заглушен трубопроводной арматурой или заглушкой (в комплект поставки не входят).

Каналы первичного воздуха обеспечивают естественную циркуляцию воздуха из помещения для образования газо-воздушной смеси.

В состав съемных внутренних устройств котла входят колосниковая решетка и выдвижной зольный ящик. Колосниковая решетка служит для размещения топлива в топке. Зольный ящик выдвижной и служит для сбора и удаления золы. Колосниковая решетка и зольный ящик размещаются в нижней зоне каркаса.

При работе котла с механическим тягорегулятором он автоматически открывает и закрывает воздушную заслонку котла, расположенную в нижней дверце, в зависимости от температуры в котле. Регулятор тяги контролирует процесс горения путем изменения подачи объема воздуха в котел. Встроенный в регулятор термостат измеряет температуру в котле и в соответствии с заданной температурой посредством рычага с цепью контролирует подачу воздуха в котел, открывая или закрывая воздушную заслонку. Состав и устройство тягорегулятора приводится в «Паспорте регулятора тяги».

При работе котла с комплектом автоматики (серия « Smart Auto») контроллер управляет процессом горения в топке котла, подачей воздуха в топочную камеру через специальный

воздушный канал, управляет насосом центрального отопления и насосом ГВС, а также служит для защиты котла от конденсатообразования, перегрева и размораживания. Состав и устройство контроллера приводится в «Паспорте на контроллер».



Рекомендуется предусмотреть установку стабилизатора или источника бесперебойного питания (ИБП).

Стабилизатор выполняет только одну необходимую задачу – защищает автоматику и электронику от скачков напряжения в сети. Но при отключении электричества, стабилизатор не может обеспечить автономную работу котельного оборудования. Встроенный в автоматику предохранитель позволит справиться со скачками напряжения в сети, но при значительных колебаниях, подобные скачки могут вызвать выход из строя контроллера или других управляющих элементов, что не подпадает под определение гарантийный случай. Устройство бесперебойного питания для пеллетных котлов является единственным способом обеспечить автономную работу системы после отключения электричества. Горелка и шнековая подача гранул функционируют только при наличии питания в сети. После отключения электроэнергии ИБП подает напряжение от аккумуляторов, что позволяет продолжить работу котла.

ТЭН является вспомогательным электрооборудованием для подогрева воды внутреннего гидравлического контура котла. ТЭН обеспечивает поддержание температуры теплоносителя СО при завершении сжигания топлива или в автономном режиме электроотопления.

Для периодической очистки внутреннего пространства котла предусмотрен скребок входящий в комплект поставки (на рисунках не показан).

Принцип действия и работа

4.6 Перед началом работы гидравлический контур котла и СО, в которую котел встроен, должны быть заполнены теплоносителем. В качестве теплоносителя СО следует использовать воду или спец. жидкость для систем отопления.



Внимание! Использование других видов теплоносителя возможно только после согласования с заводом-изготовителем.

4.7 В начале через загрузочную дверцу загружается топливо на колосниковую решетку нижней камеры, далее топливо разжигается до горения, при этом нижняя дверца для доступа первичного воздуха приоткрывается таким образом, чтобы топливо некоторое время горело, затем нижняя дверца прикрывается и далее либо производятся настройки тягорегулятора, либо контроллера, в зависимости от комплектации котла. Образующиеся древесные газы вследствие естественных физических массо-плотностных и температурных свойств направляются в верхнюю камеру, при этом образующееся тепло передается котловой воде через теплообменные поверхности. Благодаря такому управлению процесса сжигания достигается быстрый нагрев элементов котла, которые способствуют чистому сгоранию при полной или частичной нагрузке. Продукты сгорания выводятся через дымовую трубу (дымоход).

На загрузочной дверце имеется шторка регулировки подачи вторичного воздуха. При эксплуатации котла с комплектом автоматики (серия « Smart Auto») данная шторка должна быть закрыта, чтобы не было неконтролируемой подачи воздуха в топку. При эксплуатации котла с тягорегулятором или без него, данная шторка должна быть отрегулирована таким образом, чтобы при открывании загрузочной дверцы, в помещение не выходил дым, то есть, если при открытии верхней дверцы в помещение поступает значительное количество дыма, то шторку необходимо открыть, и открывать ее еще больше до тех пор, пока при следующем открывании загрузочной дверцы, дым не перестанет выходить. При работе котла на дровах влажностью не более 30%, рекомендуем данную шторку открыть на 80% от ее объема.

4.8 Работа котла осуществляется в полуавтоматическом режиме и заключается в порционном сжигании топлива, нагреве теплоносителя СО, находящегося в гидравлическом контуре котла, отведении дыма в атмосферу, при этом загрузка топлива в котел производится вручную и выгрузка золы производится вручную, а поддержание автоматического процесса горения производится с помощью установленного на котле тягорегулятора, либо контроллера (в зависимости от комплектации).


Работая в составе системы отопления, котел нагревает воду собственного гидравлического контура, который в свою очередь за счет естественной или искусственной конвекции нагревает теплоноситель, находящийся в трубах системы отопления.

Контроль за температурой гидравлического контура производится по термометру, установленному в котле, и являющемуся комплектным оборудованием. Корректировка рабочих параметров в ходе работы Котла производится либо ручкой тягорегулятора, либо на панели контроллера с помощью клавиш (в зависимости от комплектации), а при наличии ТЭНа — блоком управления ТЭНом.

4.10 Остановка Котла осуществляется естественным дожиганием топлива.

5. МАРКИРОВКА, КОНСЕРВАЦИЯ И УПАКОВКА

На котле на задней стенке прикреплен табличка, содержащая:

- наименование предприятия-изготовителя или товарный знак;
- обозначение модели Котла;
- заводской номер;
- максимальная тепловая мощность, кВт;
- дата изготовления (месяц, год);
-  единый знак обращения продукции на рынке для сертифицированных котлов.

Металлические детали Котлов, подверженные коррозии, имеют защитно-декоративное покрытие и дополнительной защите консервационными смазками при хранении не подлежат. При необходимости допускается проведение консервации методами и средствами по ГОСТ 9.014.

Котлы упаковывают в стрейч-пленку и картон, возможно упаковка в деревянную обрешетку.

На каждом поддоне (контейнере) нанесено:

- наименование предприятия-изготовителя;
- обозначение упакованных изделий;
- число деталей;
- масса брутто.

6. УКАЗАНИЯ МЕР БЕЗОПАСНОСТИ ПРИ МОНТАЖЕ, ЭКСПЛУАТАЦИИ, ОБСЛУЖИВАНИИ, РЕМОНТЕ И УТИЛИЗАЦИИ



ВНИМАНИЕ! Котлы при безотказном выполнении своих функций могут представлять термическую, механическую и электрическую опасность в пределах показателей рабочих характеристик, установленных в настоящем паспорте.

В случае наступления предельного состояния или отказа котел может быть источником пожара вследствие характеристик используемого топлива.

Котел вследствие неправильного монтажа системы дымоотведения может быть источником токсической опасности.

Электрическая опасность обусловлена использованием дополнительного электрооборудования. Термическая опасность обусловлена физическими процессами горения, протекающими в котле. Токсическая опасность обусловлена образованием в топочном пространстве котла продуктов сгорания топлива в ходе его штатной работы.

К обслуживанию котлов допускаются лица, изучившие настоящий паспорт и обученные безопасным методам работы при обслуживании котлов.

Для обеспечения безопасности работы котлов **КАТЕГОРИЧЕСКИ ЗАПРЕЩАЕТСЯ**:

- ⚠ оставлять детей без надзора взрослых у котла;
- ⚠ использовать котел не по назначению;
- ⚠ использовать горючие и/или взрывчатые жидкости для растопки котла;
- ⚠ использовать котел при параметрах, не соответствующих заявленным в настоящем паспорте или технической документации на комплектное оборудование;
- ⚠ подключать электрооборудование котла к электрической сети при повреждении шнура питания и вилки, а также эксплуатировать котел с поврежденной изоляцией проводов и мест соединений, а также без заземления;
- ⚠ подключать электрооборудование Котла к электрической сети, имеющей неисправную защиту от токовых перегрузок. Электрическая сеть должна иметь устройство защиты, рассчитанное на ток 10 А;
- ⚠ вставлять и вынимать вилку шнура питания из розетки мокрыми руками;
- ⚠ производить любые виды ремонтных работ при неснятом на комплектном электрооборудовании Котла напряжении;
- ⚠ производить монтаж котла с отступлениями от настоящего паспорта.
- ⚠ устанавливать запорную арматуру на подающей линии при отсутствии предохранительного клапана, установленного до запорной арматуры и рассчитанного на давление до 0,3 МПа (3,0 кг/см²) для систем закрытого типа.
- ⚠ эксплуатировать котёл при неполном заполнении системы отопления водой и с открытыми дверцами;
- ⚠ проводить ремонт и профилактическое обслуживание на работающем котле. Ремонт, профилактическое обслуживание, чистку и т.д. проводить с обязательным отключением электрооборудования котла от сети электропитания. При обнаружении признаков неисправности в работе электрооборудования (замыкание на корпус котла, нарушение изоляции и т.д.) немедленно отключить электрооборудование котла от сети питания и вызвать специалиста обслуживающей организации;
- ⚠ оставлять работающий котёл на длительное время без надзора.
- ⚠ эксплуатировать котёл с неотрегулированными по прижиму дверцами Котла, что является причиной неконтролируемой подачи воздуха в топку котла. Данный факт может вызвать переход котла в режим неконтролируемого прямого горения, что в свою очередь может привести к повышению температуры теплоносителя выше заданной, что в свою очередь может привести к выходу из строя Котла или элементов

Меры по обеспечению электрической безопасности.

Котлы могут использовать при своей работе электрооборудование общего назначения, поэтому при их эксплуатации следует соблюдать общие правила электробезопасности.

Розетка, предназначенная для подключения электрооборудования котла, должна быть установлена в месте, доступном для экстренного отключения электрооборудования котла от электрической сети.

ТЭНы и их комплектное электрооборудование, применяемые совместно с котлом, должны быть изготовлены в соответствии с действующей нормативно -технической документацией (НТД). В электрической схеме указанного электрооборудования должно быть предусмотрено заземление.

Требования к искробезопасности при эксплуатации для защиты от статического электричества — в соответствии с ГОСТ 12.1.018.

Место обслуживания и проведения ремонтных работ должно быть обеспечено низковольтным освещением, светильниками напряжением не выше 12 В во взрывобезопасном исполнении и искробезопасным инструментом.

Меры по обеспечению термической, пожарной и токсической безопасности

Котлы во время эксплуатации при нормальных условиях не требуют специальных мер по предупреждению самовозгорания и обезвреживанию токсичности.



ВНИМАНИЕ! Необходимо знать, что:

- дым из Котла, попав в дымоход, охлаждается, пары, находящиеся в дыму, конденсируются оседая на стенки дымохода, особенно на не отапливаемом чердаке и наружной части дымохода;
- кислоты конденсата, воздействие от тепла и холода в течение нескольких лет могут разрушить дымоход;
- не удалённая из дымохода сажа, со временем может стать причиной пожара!

Рекомендуется:

- ⚠ дымоход смонтировать из сэндвич труб (утеплённый дымоход)
- ⚠ внизу надо оборудовать сборник для конденсата;
- ⚠ весь дымоход утеплить негорючим термоизоляционным материалом толщиной от 40мм или использовать утепленный дымоход (сэндвич-дымоход);
- ⚠ если в дымоходе возникнет огонь, закройте подачу воздуха в котел и вызовите службу пожаротушения;
- ⚠ рекомендуется раз в год вызывать для осмотра дымохода квалифицированного специалиста.

Во время обслуживания в ходе работы котла не допускается прикасаться к металлическим поверхностям деталей оборудования котла, имеющих температуру свыше плюс 40°C, без применения средств индивидуальной защиты.

Следует ограничить проникновения горючих материалов (веществ) извне к пожароопасным узлам котла, в том числе запретить курение в рабочей зоне.

Во избежание пожаров не допускается устанавливать котёл на сгораемые основания помещений.

Погрузочно-разгрузочные работы производить в соответствии с ГОСТ 12.3.009 -76. Строповка за выступы, штуцера и другие устройства, не предназначенные для подъема, запрещается.

Монтаж Котла следует проводить в соответствии с регламентируемыми процедурами, все работы по монтажу, наладке и эксплуатации Котла должны выполняться с соблюдением общих требований пожарной безопасности по СП 7-139-2001, СП 54.13330.2016, СП 52-101-2003, СНиП 41-01-2003

Запрещается при монтаже класть на элементы котлов отдельные детали или монтажный инструмент.

При проведении работ по консервации и расконсервации котлов обслуживающий персонал должен иметь средства индивидуальной защиты (рукавицы, спецодежду и т.д.) и соблюдать требования противопожарной безопасности.

Естественное, искусственное и аварийное освещение места размещения котла должно отвечать требованиям СНиП-4-79.

7. ИНСТРУКЦИЯ ПО МОНТАЖУ И ПУСКУ

Монтаж котла производить на основании проекта, разработанного специалистами по тепловой технике с учетом положений настоящего раздела.

Рекомендуемая схема обвязки котла для СО закрытого типа приведена на рисунке 4, 5, при этом следует учитывать, что во избежание появления конденсата, который может в несколько раз сократить срок эксплуатации котла, необходимо рабочую систему отопления монтировать по схемам, обеспечивающим температуру возвратной воды не ниже 55°C. В закрытой отопительной

системе котлы должны устанавливаться с расширительным баком мембранного типа. Объём расширительного бака зависит от объёма системы отопления и рассчитывается при разработке проекта системы отопления. Изготовитель настоятельно рекомендует использовать Котлы в системе отопления, в которой смонтированы бак-аккумулятор и трехходовой смесительный клапан. Подробная информация такой схемы обвязки указана на рисунке 4.

Систему отопления необходимо проектировать и монтировать так, чтобы хотя бы через один из радиаторов была возможность непрерывной циркуляции отопительной воды в системе. Для улучшения условий естественной циркуляции воды в системе отопления, котел устанавливается так, чтобы патрубок обратной воды размещался ниже радиаторов отопительной системы здания.

Технологическая схема СО, в которую вмонтирован котел, должна предусматривать предохранительные устройства. Каждый элемент котла, внутренний объем которого ограничен запорными органами, должен быть защищен предохранительными устройствами, автоматически предотвращающими повышение давления сверх допустимого путем выпуска рабочей среды в атмосферу. Предохранительный клапан должен защищать Котел и систему отопления от превышения в них давления более чем на 10% рабочего давления (разрешенного). Предохранительные клапаны устанавливаются на патрубках, непосредственно присоединенных к котлу или трубопроводу без промежуточных запорных органов. Отбор рабочей среды через патрубок, на котором расположены предохранительные клапаны, запрещается. Предохранительные клапаны должны иметь устройства (отводные трубы) для защиты обслуживающего персонала от ожогов, при срабатывании клапанов. Среду, выходящую из предохранительных клапанов, отводят за пределы помещения. Конфигурация и сечение отвода должны быть такими, чтобы за клапаном не создавалось противодействие, защищенными от замерзания и оснащены сливом конденсата. На отводных трубах не должно быть запорных органов.

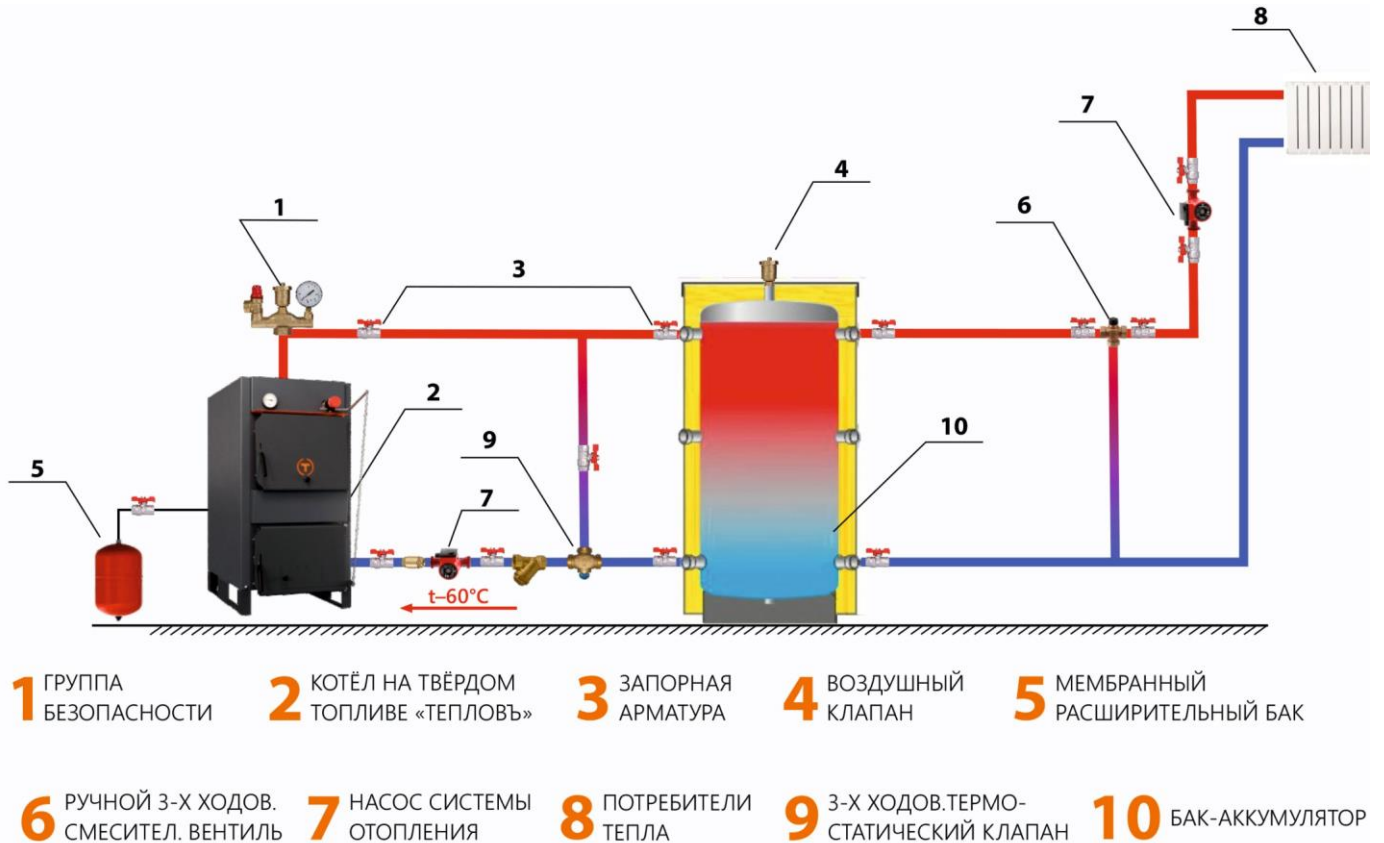
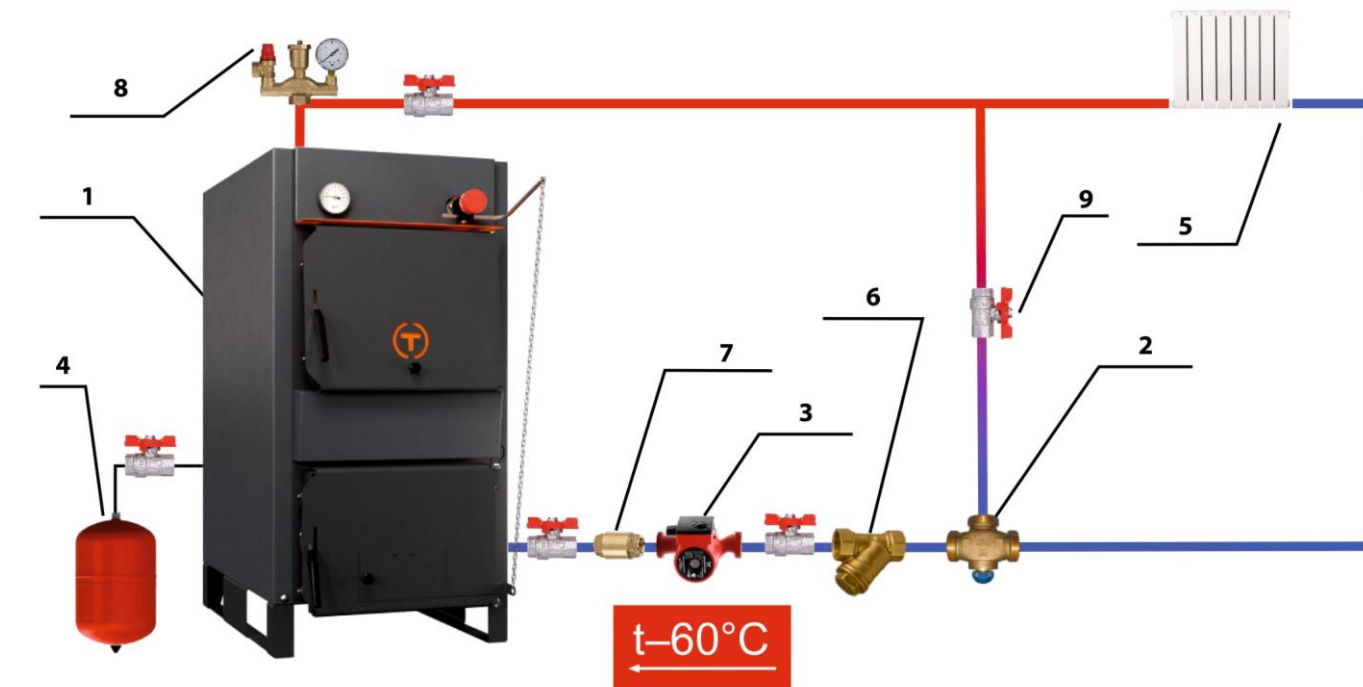


Рисунок 4. Типовая схема обвязки котла «ТЕПЛОВЪ» с баком- аккумулятором



- | | | | |
|--|--|--|---|
| 1 КОТЁЛ НА ТВЁРДОМ
ТОПЛИВЕ «ТЕПЛОВЪ» | 2 ТЕРМОСТАТИЧЕСКИЙ
СМЕСИТЕЛЬНЫЙ КЛАПАН | 3 НАСОС ЦЕНТРАЛЬНОГО
ОТОПЛЕНИЯ | 4 МЕМБРАННЫЙ
РАСШИРИТЕЛЬНЫЙ БАК |
| 5 ПОТРЕБИТЕЛИ
ТЕПЛА | 6 ФИЛЬТР
СЕТЧАТЫЙ | 7 ОБРАТНЫЙ
КЛАПАН | 8 ГРУППА
БЕЗОПАСНОСТИ |
| | | | 9 ЗАПОРНАЯ
АРМАТУРА |

Рисунок 5. Типовая схема обвязки котла «ТЕПЛОВЪ» с 3-х ходовым клапаном

Если в системе отопления предусматривается заполнение и подпитка котла из водопроводной сети, необходимо перед краном подпитывающего патрубка устанавливать обратный клапан.

7.1 Требования к месту установки котла.

Помещение, в котором монтируется котел, должно быть оборудовано индивидуальным дымоходом и вентиляцией. Естественная вентиляция должна обеспечивать трехкратный воздухообмен в течение одного часа, не считая воздуха, необходимого для горения.

Помещения, где установлены котлы, должны быть обеспечены достаточным естественным светом, а в ночное время — электрическим освещением. Места, которые по техническим причинам нельзя обеспечить естественным светом, должны иметь электрическое освещение. Освещенность должна соответствовать СНиП II-4-79 «Естественное и искусственное освещение».

Для котлов, имеющих длину колосниковой решетки не более 1 м, расстояние от фронта котлов или выступающих частей топки до противоположной стены помещения должно составлять не менее 1,5 м.

Если фронт котлов или выступающих частей топок расположен один против другого, то расстояние между ними должно составлять не менее 5 м.

Перед фронтом котлов разрешается устанавливать насосы, а также хранить запасы твердого топлива не более чем для одной смены работы котлов. При этом ширина свободных проходов вдоль фронта котлов должна быть не менее 1,5 м, а установленное оборудование и топливо не должны мешать обслуживанию топок и котлов.

Ширина проходов между котлами должна быть не менее 0,8 м, ширина прохода между отдельными выступающими частями котлов, а также между этими частями и выступающими частями здания, лестницами и другими выступающими конструкциями - не менее 0,7 м.

При установке котлов, требующих бокового обслуживания, ширина проходов между котлами или между котлом и стеной помещения должна быть не менее 1,5 м.

При отсутствии необходимого бокового обслуживания котлов обязательно устройство хотя бы одного прохода между котлами или между крайним котлом и стеной помещения. Ширина этих проходов, а также ширина между котлами и задней стеной помещения должна составлять не менее 1 м.

При установке котлов вблизи стен или колонн обшивка котлов не должна вплотную примыкать к стене помещения, а отстоять от нее не менее чем на 70 мм.

Каждый котёл устанавливается на огнеупорную основу (металлический лист толщиной не менее 0,5 мм) у несгораемых стен на расстоянии не менее 1500 мм от передней, 800÷1500 мм от боковой и 1000 мм от задней стенки Котла. Перед топкой Котла пол должен быть застелен металлическим листом с размерами 1200 x 700 мм.

Полы помещения, где будут установлены котлы, необходимо выполнять из несгораемых материалов с негладкой и нескользкой поверхностью; они должны быть ровными и иметь устройства для отвода воды в канализацию..

Для получения нормального режима горения топлива и создания тяги необходимо иметь прямую дымовую трубу. Присоединение котла к дымоходу должно выполняться трубами из нержавеющей стали толщиной не менее 0,8-1,0 мм. Трубы должны плотно без зазоров вдвигаться одна в другую сверху вниз. Вертикальный участок дымоотводящей трубы, расположенный непосредственно над котлом, должен иметь как можно большую длину, но не менее 2 метров.

7.2 Рекомендуемые указания по монтажу и эксплуатации дымоходов

1. Общие сведения о дымоходах

Настоящие указания по монтажу и эксплуатации дымоходов составлены с учетом требований пожарной безопасности, а также требований, изложенных в следующих нормативно - технических документах (НТД):

- СНиП2.04.05-91 «Отопление, вентиляция, кондиционирование»,
- ГОСТ 9817-95 «Аппараты бытовые, работающие на различных видах топлива. Общие технические условия»,
- НПБ 252-98 «Аппараты теплогенерирующие, работающие на различных видах топлива. Требования пожарной безопасности. Методы испытаний»,
- ВДПО «Правила производства работ, ремонта печей и дымовых каналов».

Системы одностенных дымоходов являются наиболее простым решением при монтаже дымового канала и не требуют больших затрат. Они могут быть использованы при монтаже дымоходов в уже существующих кирпичных или керамических каналах, при монтаже вентиляционных каналов. Двустенные системы дымоходов - сэндвичи представляют собой конструкцию, состоящую из двух труб различного диаметра (внешнего и внутреннего). Все остальное пространство между ними заполнено негорючим, теплоизоляционным слоем, изготовленным на основе высококачественных базальтовых пород. Благодаря такой конструкции обеспечивается быстрый нагрев внутренней трубы, что в свою очередь позволяет в короткий срок после начала работы поднять температуру в дымоходе выше точки росы и избежать образования конденсата.

Системы дымоходов могут быть использованы при наружном и при внутреннем монтаже, при установке отдельно стоящих дымоходов, а также в качестве вентиляционных каналов.

Система дымоходов состоит из стандартного набора отдельных элементов, с помощью которых можно собрать практически любой по сложности дымоотводящий канал. Все элементы системы соединяются между собой по раструбной схеме. Элементы системы выпускаются в диапазоне диаметров 130, 150, 200 и 250 мм.

Для производства используются стали марок AISI 430 или AISI 304 толщиной 1,0 мм. Теплоизоляционный слой стандартного изготовления составляет от 30 до 50 мм.

2. Основные требования по установке и монтажу систем дымоходов

1. От правильности установки дымохода зависит эффективность работы котла, а также безопасность пользователя.

2. Монтаж систем дымохода котлов «ТЕПЛОВЪ» должен осуществляться квалифицированными работниками в соответствии с учетом требований пожарной безопасности

и правилами, изложенными в НТД, указанных выше. Также следует учитывать требования и рекомендации производителя, относящиеся как к одностенным, так и к двустенным системам дымоходов. При выборе размеров дымового канала следует учитывать, что диаметр его должен быть равным диаметру дымоотводящего патрубка котла.



Внимание: Не допускается подключать два и более котла к одному и тому же каналу отходящих газов. Канал должен быть устойчивым и герметичным по отношению к дымовым газам и водяным парам.

3. Дымоходы должны соответствовать следующим требованиям:

- дымовые каналы должны обеспечивать полный отвод продуктов сгорания в атмосферу;
- для каждого отопительного агрегата следует предусматривать, как правило, отдельную дымовую трубу;
- площадь сечения дымовой трубы должна быть равна площади дымоотводящего патрубка теплогенерирующего аппарата;
- металлические трубы должны быть изготовлены из специально легированной, высококачественной стали с повышенной коррозионной стойкостью, толщиной стенок не менее 1,0 мм;
- для очистки сажистых отложений в основаниях дымовых каналов выполняются карманы глубиной 250 мм;
- дымовые каналы должны иметь не более двух поворотов, радиус закругления которых должен быть не менее диаметра трубы;
- высоту дымовых труб по всей длине следует принимать не менее 5 м, но не менее требования по высоте дымовой трубы, указанной в технической характеристике котлов (п.3.73.СНиП-91). Такая высота обеспечивает необходимое разрешение и создает тягу.

4. Высота вытяжных вентиляционных каналов, расположенных рядом с дымовыми трубами, должна быть равной высоте этих труб.

5. Возвышение дымовых труб над кровлей следует принимать:

- не менее 500 мм над плоской кровлей;
- не менее 500 мм над коньком кровли или парапетом, при расположении трубы на расстоянии до 1,5 м от конька или парапета;
- не ниже уровня конька кровли или парапета при расположении дымовой трубы на расстоянии от 1,5 до 3 м от конька или парапета;
- не ниже линии, проведенной от конька вниз под углом 10° к горизонту при расположении дымовой трубы от конька или парапета более 3 м.

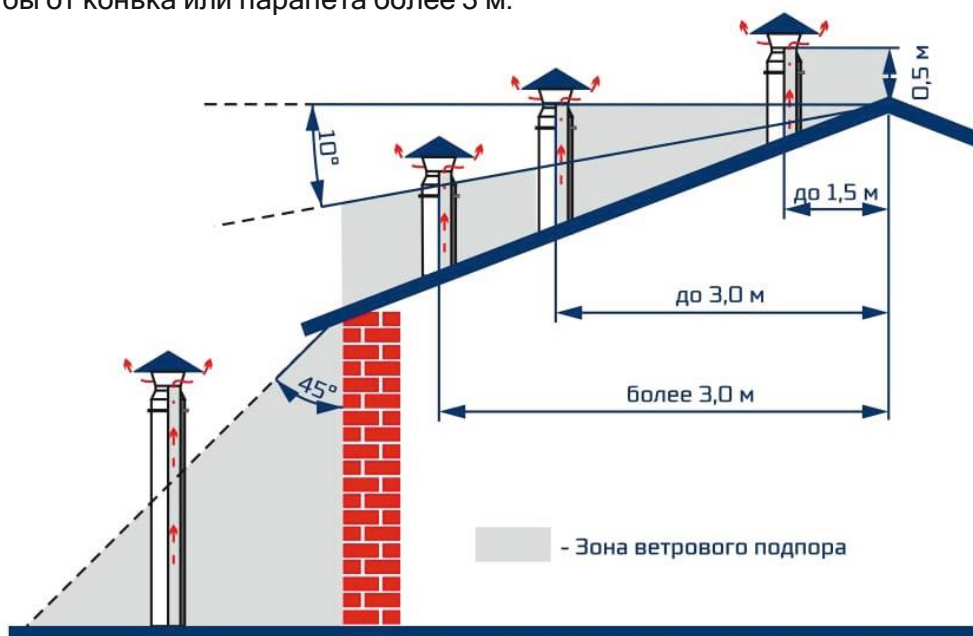
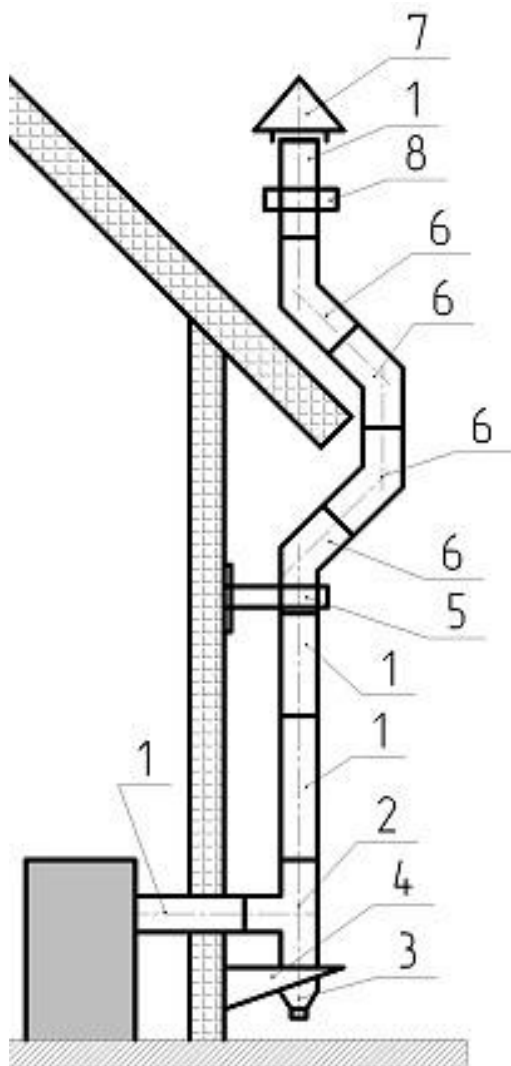


Рисунок 6 - Вылет трубы дымовой трубы в зависимости от конструкции кровли.

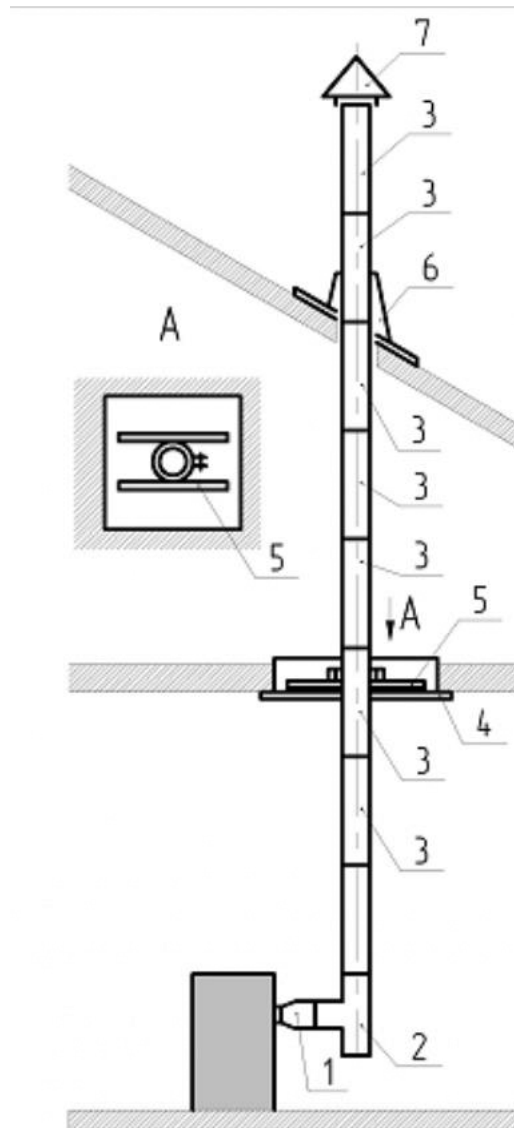
6. Для надежной и безаварийной работы котла допустимое количество углов поворота дымохода: два на угол не более 45°.
7. Дымоход не должен иметь горизонтальных участков длиной более 1 м.
8. Рекомендуемые схемы сборки утепленного (сэндвич) дымохода по конденсату внутри и снаружи помещения приведены на рисунке 6.

3. *Монтаж дымоходов*

1. Монтаж элементов производится снизу (от теплогенерирующего аппарата) вверх.
2. При монтаже, внутренняя труба входит внутрь предшествующей, а наружная труба надевается на предыдущую.
3. Для лучшей герметизации труб желательно использовать герметик с рабочей температурой не менее 1000°С.
4. Места стыков труб и других элементов (отводов, тройников и т.п.) должны быть скреплены хомутами, и должны находиться вне потолочных перекрытий.
5. На каждые 2 м дымохода необходимо устанавливать кронштейн крепления к стене, а тройник должен иметь опорный кронштейн.
6. Крепление элементов систем дымоходов к строительным конструкциям должно осуществляться также с помощью кронштейнов.
7. Крепление соединительных труб должно исключать возможность прогиба.
8. Дымовые каналы не должны соприкасаться с электрической проводкой, газовым трубопроводом и другими коммуникациями.
9. Отступ от элементов строения и обрешетки при прохождении дымового канала через перекрытия и кровлю должен составлять:
 - для труб с изоляцией - 150 мм,
 - для труб без изоляции - 300 мм.
10. Дымовые трубы на зданиях с кровлями из горючих материалов следует предусматривать с искроуловителями из металлической сетки с отверстиями не более 5 x 5 мм.
11. Конструкции зданий из горючих материалов, такие как стены, перекрытия, балки, примыкающие к дымовым каналам, следует защищать от возгорания разделками из негорючих материалов, или путем выполнения отступов.
12. В соответствии с требованиями СНиП-91 и ВДПО возможны нижеследующие варианты размещения дымохода. Дымовые каналы следует размещать у внутренних стен и перегородок из негорючих материалов, однако допускается размещать дымовые каналы в наружных стенах из негорючих материалов. При отсутствии стен - для отвода дыма следует применять насадные или коренные трубы. Если при монтаже существуют участки дымового канала, проходящие через неотапливаемые помещения или же вне здания, такие участки должны теплоизолироваться, чтобы предотвратить конденсацию водяных паров из топочных газов внутри канала.



1. Сэндвич труба
2. Тройник сэндвич 90°
3. Конденсатосборник
4. Консоль стенная
5. Стеновое крепление-хомут
6. Отвод сэндвич 45°
7. Оголовок
8. Хомут под растяжки



1. Старт-сэндвич
2. Тройник сэндвич 90°
3. Труба двустенная (сэндвич)
4. Проход перекрытия
5. Опорная консоль перекрытия
6. Крышная разделка (мастер-флэш)
7. Оголовок

Рисунок 7. Пример сборки утепленного (сэндвич) дымохода по конденсату внутри и снаружи помещения

4. Меры безопасности при монтаже и эксплуатации дымоходов

1. Монтаж оборудования дымоходов проводить в соответствии с регламентируемыми процедурами, все работы по монтажу, наладке, эксплуатации, обслуживанию и утилизации дымоходов должны выполняться с соблюдением общих требований пожарной безопасности по ГОСТ 12.1.004

2. Для безопасной эксплуатации модульных систем дымоходов **КАТЕГОРИЧЕСКИ ЗАПРЕЩАЕТСЯ**:

- растапливать подключенный теплогенерирующий прибор легковоспламеняющимися или горячими жидкостями;
- применять дрова, длина которых превышает размеры топки подключенного теплогенерирующего прибора;
- сушить одежду, обувь и иные предметы на деталях дымоходов;
- удалять сажу из дымохода путем выжигания;

- эксплуатировать подключенный теплогенерирующий прибор способом, не указанным в руководстве;

- заливать огонь в топке водой;
- использовать хлор и его соединения.

3. Дымоход нуждается в квалифицированном уходе: минимум 2 раза за отопительный сезон следует проводить чистку.

4. Для того чтобы быть уверенным в работе теплогенерирующего прибора и дымохода уход за ними лучше поручить специалистам.

Монтаж, первичный запуск котла должны выполняться только специализированными монтажными службами, имеющие право на выполнение данных видов работ.

Перед началом монтажа подготовить место: основание под установку котла должно быть выровнено, электроснабжение должно быть выполнено.

Котел к месту монтажа следует транспортировать в упаковке предприятия-изготовителя. Распаковку производить непосредственно перед началом монтажа. Допускается поставка котла со снятыми на время транспортирования тягорегулятором, термоманометром и ТЭНом.

Если в трубах системы вмонтированы вентили, отключающие котёл от системы отопления, они должны быть открыты до конца. Чтобы избежать аварии из-за неосторожности, открутив вентили, целесообразно снять их ручки.

Монтаж проводить по резьбовым соединениям. Монтаж с применением сварки без согласования с изготовителем котла не допускается. Резьбовые соединения гидравлических контуров уплотнить. Уплотнительные материалы должны быть изготовлены по утвержденной НТД, соответствовать техническим параметрам котла по давлению и температуре ре. Уплотнительные материалы при нагревании не должны выделять в окружающую среду вредные вещества.

В ходе монтажа следует выполнить:

- ▲ установить котёл на специально отведенное место и подсоединить его к дымовой трубе;
- ▲ подключить трубопроводы системы отопления;
- ▲ установить и/или проверить работу комплектного и дополнительного оборудования (тягорегулятора, термометра, ТЭНа, комплекта автоматики и т.п.);
- ▲ удостовериться, что неиспользуемые штуцеры надежно заглушены;
- ▲ проверить герметичность мест соединений котла с системой отопления.

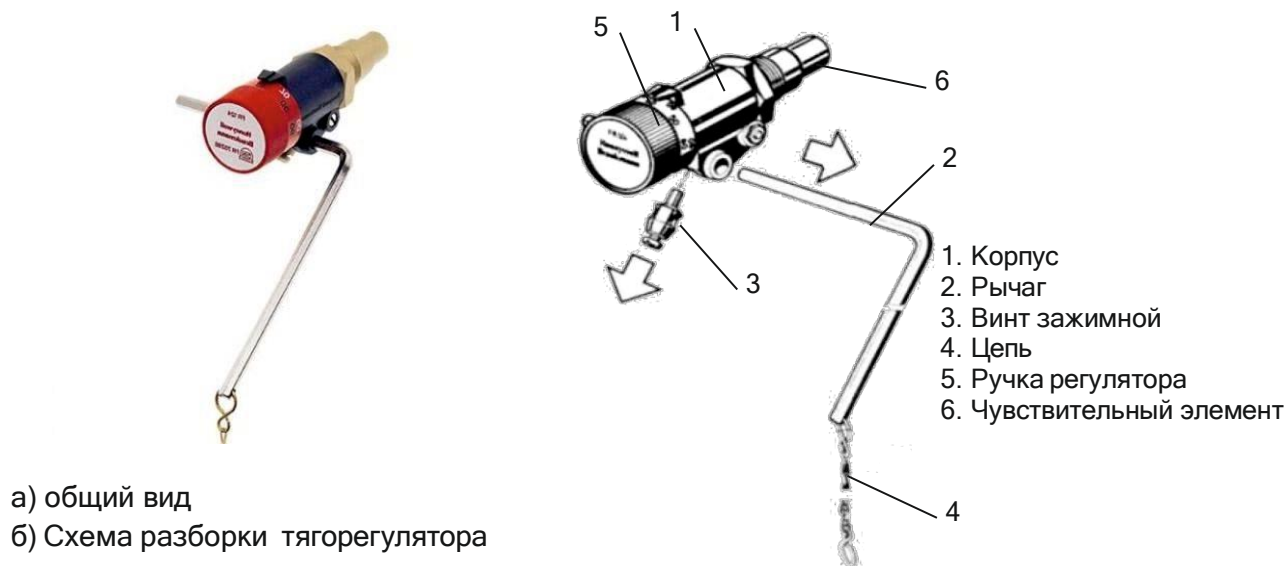
Монтаж снятого на время транспортирования комплектного оборудования проводить по технической документации поставщиков конкретных видов оборудования.

Указания по монтажу тягорегулятора, см. рисунки 8, 9, 10

Общий вид и схема разборки-сборки тягорегулятора показаны на рисунке 8.

Конструкцией котлов предусмотрено вертикальное или горизонтальное расположение тягорегулятора, см. рисунок 9.

При установке тягорегулятора на котел необходимо корпус тягорегулятора вернуть в посадочное гнездо, закрепить на корпусе тягорегулятора рычаг (2) посредством винта зажимного (3). Закрепить цепь (4) на нижней дверце котла как показано на рисунке 10, вид А.



Сборку производить в обратной последовательности

Рисунок 8. Общий вид тягорегулятора

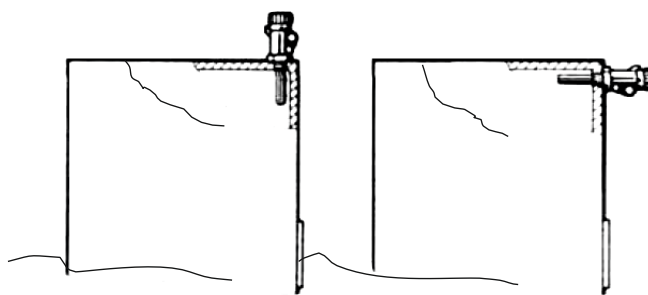


Рисунок 9. Схема размещения тягорегулятора на корпусе Котла

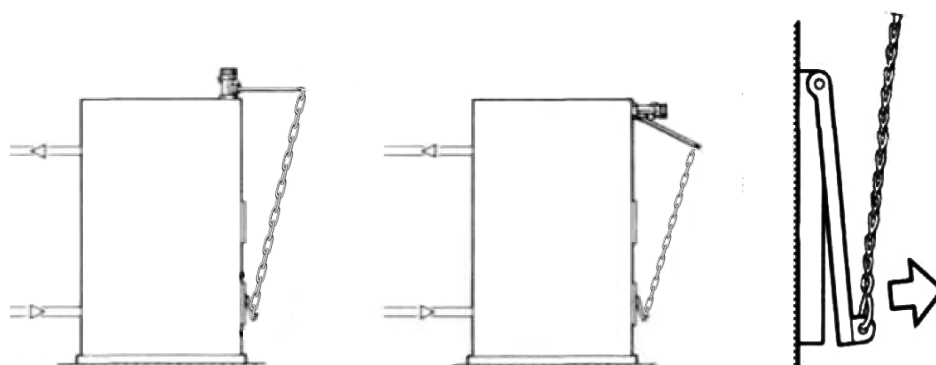


Рисунок 10. Схема закрепления цепи тягорегулятора на заслонке нижней дверцы котла

Перед окончательным монтажом котла необходимо несколько раз промыть систему отопления водой под давлением. В старых, уже бывших в использовании системах это проводится противотоком. В новых системах необходимо очистить радиаторы отопления от консервирующих средств, промыв их подаваемой под давлением горячей водой.

! **Внимание!** Невыполнение этого условия может привести к засорению теплообменника и последующему разрыву стальных секций котла.

Герметичность котла по гидравлическому контуру проверяется максимально допустимым рабочим давлением по технологии, разработанной монтажной организацией. Испытания проводить на полностью собранном котле с установленным комплектным оборудованием.

Допускается испытание котла совместить с испытанием системы отопления. В ходе испытаний при монтаже проверяется герметичность мест резьбовых соединений.

Окончание монтажа котла и готовность котла к работе (пуск) следует зафиксировать записью в настоящем паспорте в разделе «Свидетельство об установке».

Специалист сервисной службы должен провести пользователю инструктаж по правилам пользования и уходу за котлом с внесением записи в настоящий паспорт с обязательным подтверждением подписью и печатью. При отсутствии данных записей гарантийный талон будет считаться недействительным и гарантийный ремонт производиться не будет.

По окончании монтажа произвести заполнение отопительной системы водой.

7.3 Указания по заполнению отопительной системы водой

1. Систему заполнять под давлением, не превышающим максимально допустимое рабочее давление Котла.



Внимание! Заполнение системы отопления водой возможно только при холодном или остывшем котле, в противном случае возможен разрыв секций котла! Запрещается резкое заполнение разогретого котла холодной водой — это может привести к разрыву его стальных секций

2. Вода для заполнения котла и отопительной системы должна быть чистой и бесцветной, без суспензий, масла и химически агрессивных веществ, общей жесткостью не более 2 мг.экв/дм³. Применение жесткой воды вызывает образование накипи в котле, что снижает его теплотехнические параметры и может стать причиной преждевременного выхода из строя. Так же вода не должна быть кислой (рН должен быть выше, чем 7,2).

Примечание: Повреждение котла из-за образования накипи не попадает под действие гарантийных обязательств.

Если жесткость воды не отвечает требуемым параметрам, вода должна быть обработана. Отложение 1 мм известняка снижает в данном месте передачу тепла от металла к воде на 10%.

3. Качество питательной воды должно удовлетворять нормам, установленным испытаниями в пределах, регламентированных Правилами технической эксплуатации отопительных котельных. Выбор способа обработки воды для питания котлов и подпитки системы отопления должен производиться специализированной (проектной, наладочной) организацией. Водный режим должен обеспечивать работу водогрейных котлов без повреждения их элементов вследствие отложений, накипи и шлама или в результате коррозии металла.

8. ИСПОЛЬЗОВАНИЕ ПО НАЗНАЧЕНИЮ

Эксплуатационные ограничения

8.1 В производственных помещениях категорий А, Б, В по взрывопожарной безопасности в соответствии с НПБ 105-95 использование котла запрещается.

8.2 Не допускается эксплуатировать котел в случаях, указанных в пункте 6 а также при достижении котлом предельного состояния или наступления отказа.

Предельным состоянием считается прогорание материалов каркаса.

8.3 Отказом считается устранимая потеря прочности и герметичности материалов гидравлического контура котла (труб и деталей из листового материала, работающих под давлением теплоносителя), а также любой отказ комплектного оборудования.

8.4 Давление в системе отопления в рабочем состоянии при максимальной температуре воды в Котле 85°С не должно превышать максимальное допустимое рабочее давление по таблице 1, 2 установленное для водяной рубашки.

8.5 В качестве теплоносителя запрещено использование жидкостей, не предназначенных для систем отопления. Нельзя осуществлять разбор воды из котла и отопительной системы для разных нужд, за исключением необходимого слива при ремонте. При сливе воды и пополнении новой повышается опасность образования коррозии и отложений.

Долив воды в отопительную систему производить в охлаждённый до 70°C Котёл.

8.6 При эксплуатации котла размещение топлива производить в соответствии с требованиями:

- ⚠ запрещается укладывать топливо за котлом или возле котла на расстоянии, менее чем 500 мм;
- ⚠ запрещается укладывать топливо между двумя котлами в котельной;
- ⚠ изготовитель рекомендует соблюдать расстояние между котлом и топливом минимум 1000 мм или поместить топливо в другом помещении;
- ⚠ во время установки и эксплуатации котла необходимо соблюдать безопасные расстояния от горючих смесей со степенью огнеопасности В, С1 и С2 на расстояние не менее 800 мм;
- ⚠ материалы с высокой степенью огнеопасности (класс С), которые горят очень быстро и горят даже после устранения источника розжига (например: бумага, картон, асфальтные и просмоленные картонки, дерево и плиты из опилок, пластмассовые материалы, напольное покрытие), должны располагаться на расстоянии не менее 1600 мм.

Подготовка к использованию

8.7 Перед началом использования следует убедиться, что система и котел заполнены теплоносителем, рабочие заглушки установлены надежно, электрооборудование котла (при его наличии) подключено к электрической сети, комплектное навесное оборудование функционирует исправно, запорная и регулирующая арматура системы отопления, связанная с котлом по технологической схеме, соответствует проекту, положение органов управления трубопроводной арматурой соответствует рабочему положению.

8.8 Проверку готовности к работе комплектного оборудования проводить по технической документации на это оборудование.

8.9 Рекомендации по подготовке загружаемого в котел топлива:

8.9.1 Древесина, предназначенная на дрова, должна быть распилена и расколота.

8.9.2 При выборе типа топлива для котла рекомендуется учитывать свойства каждого типа.

8.9.3 Сравнительные характеристики и свойства различных типов топлива:

- ⚠ наименьшее количество влаги в дереве, срубленном в начале зимы;
- ⚠ в деревьях твердых пород влаги меньше;
- ⚠ дрова, пробывшие год под навесом, содержат 20 ÷ 25 % влаги, два года – 13 ÷ 17 %, а это значит, что для топки необходимо будет в два раза меньше топлива, чем топя влажными дровами;
- ⚠ одинаковые по весу количество дров и торфа дают похожее количества тепла;
- ⚠ 1 кг угля даёт в 2 ÷ 3 раза больше тепла, чем 1 кг дров;
- ⚠ для сгорания 1 кг дров необходимо 4 ÷ 5 м³ воздуха, угля 10 м³;
- ⚠ при сгорании 1 кг каменного угля средней калорийности выделяется около 6500 ккал (7,56 кВт) тепла.

Таблица 6. Выделение тепловой энергии при сжигании 1 дм³ дров влажностью 20%.

Вид древесины	кКал	кВт	% соотношение к дубу
Дуб, клен	2520	2,93	100
Ясень	2460	2,86	98
Береза	2270	2,64	90
Чёрная ольха	1900	2,21	75
Сосна	1850	2,15	73
Осина	1810	2,10	72
Тополь	1680	1,95	67
Ель	1610	1,87	6

Примечание: при первых растопках на стенках холодного котла конденсируется влага, которая, стекая в поддувало, может вызвать предположение о наличии течи котла. Это запотевание прекращается после оседания золы на внутренних стенках котла.



Внимание! Эксплуатация котла в режиме прямого горения производится в течение времени не более 4 ÷ 6 часов (данное время необходимо для вывода котла в рабочий диапазон температур). При превышении данного периода времени работы котла в процессе прямого горения гарантия на возникшие повреждения не распространяется.

8.10 Конденсатообразование и смолообразование

При эксплуатации котла с использованием влажного топлива в дымовых газах образуется конденсат, который стекает по холодным стенкам котла.

Смолообразование в котле происходит при аналогичных условиях (низкая мощность, низкая температура), а так же при плохом горении (недостаток воздуха для горения, котёл гаснет).

Чтобы избежать конденсатообразования и смолообразования в котле, рекомендуется выбирать котёл в соответствии с необходимой мощностью.

8.11 После окончания отопительного сезона необходимо тщательно очистить Котёл, дымоходы и насадку дымохода, смазать вращающиеся пальцы, механизм заслонки дымовой трубы и другие подвижные части Котла графитной смазкой.

8.12 Помещение, где установлен котел необходимо поддерживать в чистоте и сухом состоянии.

8.13 Действия в экстремальных условиях

Пользователь котла обязан срочно остановить работу котла в следующих аварийных случаях:

- ✧ произошла протечка воды из котла;
- ✧ температура воды в котле превысила 100°C;
- ✧ повышение давления выше допустимого;
- ✧ проток воды из котла вследствие разгерметизации его или системы отопления (теплоснабжения);
- ✧ возник взрыв в топке, газоходе котла;
- ✧ в основных элементах котла найдены трещины, выпуклости, протоки в сварочных соединениях;
- ✧ возник пожар в котельной;
- ✧ повреждены элементы каркаса котла
- ✧ Причина аварийной остановки котла должна быть записана в настоящем паспорте.
- ✧ При аварийной остановке котла необходимо:
 - ✧ немедленно отключить электрооборудование котла (при его наличии) от электрической сети;
 - ✧ удалить топливо из камеры сгорания (топки) котла в металлический ящик или другой металлический сосуд, следя за тем, чтобы не обжечься и не отравиться угарным газом (по возможности меньше находиться в помещении котельной, открыть дверь или вентиляционные отверстия, и при возможности включить вытяжную вентиляцию). Удаление жара из камеры сгорания (топки) выполнять только с помощью другого человека (вдвоем). Разрешается засыпать жар в камере сгорания (топке) сухим песком.



ВНИМАНИЕ!!! КАТЕГОРИЧЕСКИ запрещается заливать жар в камере сгорания (топке) водой.

- ✧ вынести жар в металлическом ящике за пределы котельной и на расстоянии не меньше 3 м от котельной и залить водой;
- ✧ если дым в помещении котельной не получается быстро убрать, то необходимо вызвать на помощь пожарную службу по номеру 101 или 112;
- ✧ во время аварийной работы котла необходимо придерживаться правил пожарной безопасности;

- ⌘ установить причину аварии и, после ее устранения, убедиться в том, что котел и система отопления (теплоснабжения) находятся в исправном состоянии;
- ⌘ очистить котел и помещение котельной.

9. ТЕХНИЧЕСКОЕ ОБСЛУЖИВАНИЕ И РЕМОНТ

Уход за котлом осуществляет его владелец. Владелец обязан содержать котёл и его комплектное оборудование в чистоте и исправном состоянии. Следует регулярно проверять отсутствие мусора и пыли под котлом.

На протяжении отопительного сезона в системе отопления (СО) необходимо поддерживать постоянный объём воды. Добавляя воду в СО закрытого типа, необходимо следить за тем, чтобы в систему не попал воздух. Воду из котла и СО нельзя ни сливать, ни использовать, за исключением случаев, когда это является необходимым, например, во время ремонта и т.п. При сливе и заполнении СО новой водой повышается опасность возникновения коррозии и образования накипи.

Отверстие дымохода следует очищать периодически по мере необходимости.

Таблица 7. Характерные неисправности и методы их устранения

Наименование возможных неисправностей	Причина неисправностей	Метод устранения
Плохое горение топлива	Плохая тяга	Очистить дымовую трубу и газоход от сажи и золы, проверить правильность выполнения дымовой трубы согласно инструкции
	Топливо не отвечает требованиям настоящего паспорта	Заменить
Горение топлива хорошее, вода в котле кипит, вода в отопительных приборах не нагревается	Плохая циркуляция воды в системе	Проверить правильность монтажа системы (наличие уклона, отсутствие воздушных пробок и т.д.)
	Утечка воды в системе. Воздух в отопительной системе	Устранить течь. Дополнить систему водой, стравить воздух из системы
	Не работает циркуляционный насос	Устранить неисправность или заменить насос
Выход дыма в помещение	Засорение дымовой трубы	Очистить дымовую трубу от сажи и золы
	Застоявшийся в дымовой трубе холодный воздух (наблюдается в переходное время года)	Восстановить тягу, сжигая в люке для очистки легковоспламеняющиеся материалы: бумагу, стружку, солому
Выход из строя колосниковой решётки	Высокая температура горения топлива	Заменить колосниковую решетку. Уменьшить подачу воздуха
Внутри котла вода	Конденсат из трубы	Организовать конденсатоотвод
		Утеплить трубу
		Выдерживать температуру в котле 70°C ÷ 80°C

В ходе эксплуатации котлов следует контролировать герметичность гидравлического контура. Начав эксплуатировать котёл, на его внутренних стенках, образуется водный конденсат, создающий видимость, что котёл негерметичен и пропускает воду. Конденсат исчезает, при повышении температуры воды в Котле до 70-80°C. Рекомендуется поддерживать температуру воды в Котле как можно более высокую. При температуре возвратной воды ниже 50°C на внутренних поверхностях котла конденсируются пары воды, вызывающие интенсивную коррозию котла, действие которой может в несколько раз сократить время службы котла. Желая убедиться в герметичности котла, необходимо в течение нескольких часов его интенсивно топить, после этого, прервав горение, убедиться, увеличивается ли количество конденсата. Если не увеличивается, то котёл герметичен.



Рекомендуется в системе отопления установить теплоаккумуляторы (либо теплоаккумуляторы с ГВС, либо бойлеры)

Преимущества использования теплоаккумулятора

- увеличение периода между топками
- снижение затрат на топливо 20% за счет работы котла при номинальной мощности
- сглаживание температурных колебаний между котловым контуром и контуром отопления:
 - а) возможность установки в помещении постоянной температуры
 - б) краткосрочный режим образования конденсата
- снижение закоксованности котла
- снижение теплопотерь 10% за счет отключения насоса котлового контура после зарядки теплоаккумулятора
- устранение запаха креозота в помещении и на улице

Котлы относятся к ремонтируемым восстанавливаемым изделиям.

Ремонт котлов разрешается производить силами специализированной организации.

Ремонт котлов включает замену вышедших из строя заменяемых узлов или комплектного оборудования. Изготовитель котла рекомендует при замене использовать оригинальные детали (узлы).

В ходе ремонта и ревизии допускается частичная разборка и последующая сборка котла по разъемным соединениям. Разборка разрушающими методами не допускается.

При проведении ремонта, связанного со сваркой деталей гидравлического контура, следует провести испытания на прочность и герметичность гидравлического контура пробным давлением воды 0,4 МПа с выдержкой при установившемся давлении испытательной среды не менее 30 мин., пропуски через основной металл и сварные швы не допускаются. Испытательная среда – вода. Контроль визуальный. Методы испытания должны исключать образование конденсата на испытываемых изделиях.

Перед началом ремонтных работ следует отключить электрооборудование котла (при его наличии) от электрической сети, убедиться, что вода из котла и системы отопления слита, температура стенок котла не превышает 45°C, остатки топлива и зола отсутствуют. Остальные меры безопасности при ремонте котла приведены в разделе 6 настоящего паспорта.

Указания по ремонту комплектного оборудования приводятся в технической документации поставщиков конкретных видов оборудования.

Рекомендуется не реже 1 раза в 6 месяцев проводить профилактический осмотр котла специалистом сервисной службы.

При использовании котла на предприятии, имеющем в своем штате лицо, ответственное за техническое состояние и безопасную эксплуатацию оборудования, работающего под давлением, при появлении протечек в местах сварки труб, при неисправности арматуры, не требующих немедленной остановки котла, обслуживающий персонал (оператор) обязан немедленно сообщить об этом ответственному лицу.

10. ПРАВИЛА ХРАНЕНИЯ И ТРАНСПОРТИРОВАНИЯ

Хранение котлов на местах эксплуатации производить в упаковке предприятия-изготовителя в вертикальном положении в помещении при температуре от + 5 до +40 °С с относительной влажностью 60% при 20°C, обеспечивающих сохранность упаковки и исправность вложенного оборудования. Окружающая атмосфера в местах хранения не должна содержать примесей агрессивных газов и паров.

При постановке котла на длительное хранение после периода эксплуатации, ТЭН котла следует отключить от электропитания (в случае его установки), освободить котел от рабочих материалов (топлива, теплоносителя, золы), просушить, заглушить магистральные штуцера

Инструктаж по правилам пользования котлом	
провел (должность, фамилия, подпись)	
потребитель	Инструктаж прослушан, правила пользования котлом усвоены _____ (фамилия, имя, отчество, подпись)

Внимание! Паспорт с незаполненными полностью или частично графами считается недействительным, претензии для гарантийного обслуживания не принимаются!

15. ГАРАНТИИ ИЗГОТОВИТЕЛЯ И ГАРАНТИЙНЫЕ ТАЛОНЫ

Гарантийный срок службы котла «ТЕПЛОВЪ» 24 месяца со дня реализации торгующей организацией. Если дату продажи установить невозможно, этот срок исчисляется со дня изготовления.

Предприятие-изготовитель (поставщик) гарантирует соответствие выпускаемых котлов требованиям технической документации на изготовление изделия при соблюдении потребителем условий эксплуатации, транспортирования и хранения, установленных в настоящем паспорте.

Гарантия не распространяется на расходные материалы и на детали (узлы), требующие периодической замены вследствие естественного износа в ходе эксплуатации: колосниковая решетка, вращающиеся элементы, уплотнительные шнуры, футеровка - вермикулитовая плита.

При выходе из строя котла предприятие-изготовитель не несёт ответственности за остальные элементы системы, техническое состояние объекта в целом, в котором использовалось данное изделие, а также за возникшие последствия. Изделие, утратившее товарный вид по вине потребителя, обмену или возврату по гарантийным обязательствам не подлежит.

Рекламации на работу котла не принимаются, бесплатный ремонт и замена не производятся в случаях:

- ⚠ если не оформлен (утерян) гарантийный талон и свидетельство об установке, несоблюдения потребителем правил эксплуатации и обслуживания;
- ⚠ если между котлом и запорной арматурой отсутствует предохранительный клапан на давление не более 0,3 МПа (3,0 кг/см²) для систем закрытого типа;
- ⚠ небрежного хранения и транспортировки котла, как потребителем, так и любой другой организацией;
- ⚠ самостоятельного ремонта котла потребителем;
- ⚠ самовольного изменения конструкции котла;
- ⚠ если котёл заполнен не умягчённой водой и отсутствует проведение водоподготовки и подготовки отопительной системы
- ⚠ использования котла не по назначению;
- ⚠ при неправильном монтаже Котла и системы отопления;
- ⚠ возникновения дефектов, вызванных стихийными бедствиями, преднамеренными действиями, пожарами и т.п.
- ⚠ гарантии комплектного оборудования, поставляемого совместно с котлом, устанавливаются поставщиком конкретного вида оборудования.

В случае возникновения обстоятельств, влияющих на выполнение гарантийных обязательств, Потребитель обязан, не демонтируя котел из системы, связаться с Поставщиком для согласования дальнейших действий по установлению причин неисправностей и условий выполнения гарантийных обязательств.



Тепловъ

Россия, 156000, г. Кострома
Тел./факс 8 (4942) 46-13-93, Тепловъ.рф

Теплоаккумуляторы и бойлеры

Зачем нужен буфер в системе отопления?



Теплоаккумулятор «Тепловъ» предназначен для накопления и сохранения избытка тепловой энергии от различных источников тепла.

Если вам необходима совместная работа нескольких источников тепла, например, твердотопливного, электрического, газового котла, теплового насоса или солнечного коллектора, то теплоаккумулятор **поможет решить эту задачу.**



Снижает
теплопотери котла



ГВС
круглый год



Увеличивает срок службы
теплообменника



Изготовлен из углеродной
стали

от 300-3000 л
сталь от 2-5 мм
15 патрубков
давление 3 атм
работа с ТЭН
патрубок для анода

- ✓ снижает затраты на топливо до **25%**
- ✓ увеличивает период между топками **до 24 часов**
- ✓ поддерживает постоянную температуру
- ✓ снижает заростание котла
- ✓ снижает теплопотери от котла
- ✓ устраняет запах креозота

По вопросам приобретения **ЗВОНИТЕ** в отдел сбыта по тел.: 8(905)555-76-66

ГАРАНТИЙНЫЙ ТАЛОН № 1

на гарантийный ремонт котла «ТЕПЛОВЪ»

К О Р Р Е К Ц И О Н Н Ы Й Т А Л О Н № 1 на гарантийный ремонт отопительного котла ТЕПЛОВЪ

Заводской номер № _____

Продан магазином _____

Штамп магазина _____ 20 _____ Г.
(подпись)

Владелец и его адрес _____

_____ (подпись) _____

Выполнены работы по устранению неисправностей:

Мастер (механик) _____
(подпись)

Владелец _____
(подпись)

« » _____ 20 _____ г.

Утверждаю:
Руководитель _____
(наименование бытового ремпредприятия)

Штамп предприятия _____
(подпись)

ООО "Тепловъ", г. Кострома
Телефон горячей линии: 8-800-250-63-90
По вопросам приобретения 8-905-555-76-66
<https://termo-sfera.pro>

Смотрите нас на канале  **VK Видео**



Тепловъ SMART AUTO |
Полуавтоматические, Дровяные